

Aplicaciones a las que está dirigido:

- Seguridad de PC desktop;
- PC portátiles;
- Aplicaciones a medida.

Características:

- LED azul;
- Formato compacto;
- Excelente calidad de la imagen;
- Alta resistencia ESD;
- Encripta los datos de las huellas;
- Rechazo de huellas latentes;
- Rechazo de huellas falsas;
- Acepta cualquier posición del dedo;
- Sólido;
- Funciona con huellas secas, húmedas y ásperas;
- Compatible con Windows[®]Vista, XP Professional, 2000 y Windows Server 2000, 2003 y 2008.

Especificaciones:

- Resolución en Píxeles: 512 dpi (promedio x, y sobre el área de escaneo);
- Área de captura del escáner: 14.6 mm (ancho normal en el centro), 18.1 mm (largo normal);
- Escala de gris de 8 bits (256 niveles de gris);
- Tamaño (aproximado) del lector: 65 mm x 36 mm x 15.56 mm;
- Compatible con USB 1.0, 1.1 y 2.0 (Full Speed);
- Para uso en interiores, hogar y oficina.



Descripción del Producto

El lector U.are.U 4500 es un lector de reconocimiento huellas digitales USB elegante y potente. Con una apariencia e imagen exclusiva para ejecutivos, el lector U.are.U 4500 es perfecto para ser utilizado por usuarios sofisticados y ambientes compartidos. Su diseño es elegante y compacto para no ocupar espacio valioso sobre el escritorio y no se mueve debido a su especial y fuerte base de goma.

El U.are.U 4500 irradia una atractiva luz azul que anuncia la presencia del lector en ambientes de poca luz y asegura que no sea confundido con los colores de las alarmas en entornos como el área de la salud.

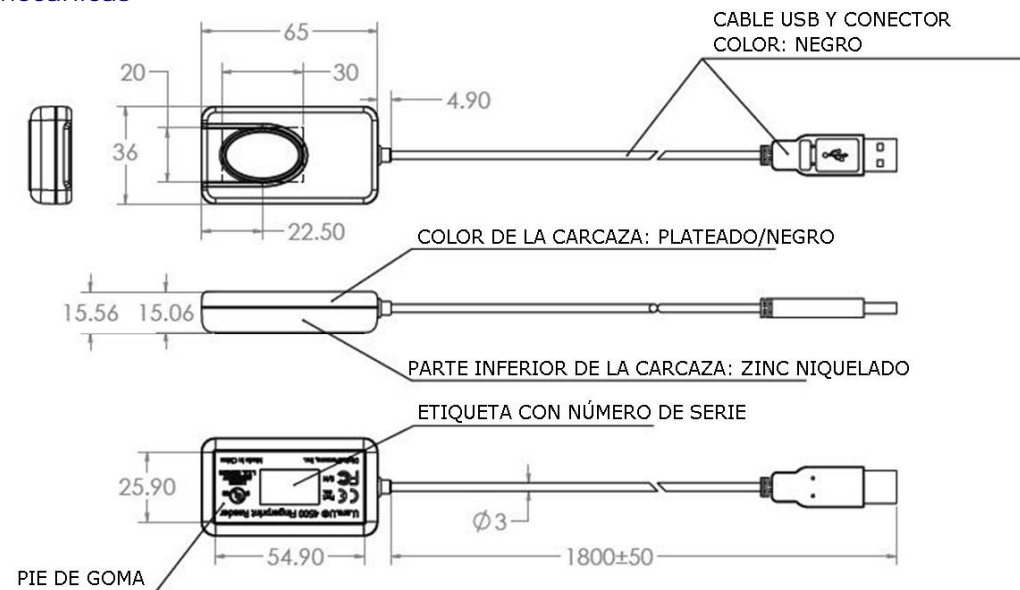
Para su utilización, el usuario simplemente coloca su dedo en la ventana luminosa del lector y el lector escanea la huella rápida y automáticamente. Para la obtención de respuestas para usuarios sofisticados, un "flash" rojo indica que la huella digital ha sido capturada. Los componentes integrados calibran el lector y encriptan los datos escaneados antes de enviarlos a través de la interfaz USB.

Los lectores de DigitalPersona utilizan tecnología óptica de escaneo de huellas digitales para obtener una excelente calidad de la imagen, un área de captura amplia y un alto rendimiento. El lector U.are.U 4500 y el Motor de Reconocimiento de Huellas Digitales de DigitalPersona[®] poseen una habilidad única para autenticar con exactitud y de forma rápida hasta las huellas más difíciles, sin importar el ángulo en el que se coloca el dedo.

El lector U.are.U 4500 puede adquirirse en conjunto con los paquetes DigitalPersona Pro Workstation, DigitalPersona Pro Kiosk, DigitalPersona Online o DigitalPersona Personal o con cualquiera de los paquetes de SDK de DigitalPersona. Si el cliente es una empresa o un integrador de sistemas o un usuario casero, las soluciones para la autenticación de huellas digitales de DigitalPersona le proporcionarán una ampliación natural a su sistema de seguridad y a sus aplicaciones.

Número de Parte	Presentación	Superficie del lector
88003-001-103	Una unidad	Revestimiento estándar
88003-B01-103	2 o más unidades – paquete de cantidades mayores	Revestimiento estándar
88004-001-103	Una unidad	Revestimiento de duración prolongada
88004-B01-103	2 o más unidades – paquete de cantidades mayores	Revestimiento de duración prolongada

Especificaciones mecánicas



TODAS LAS DIMENSIONES ESTÁN EXPRESADAS EN MILÍMETROS

Datos

Suministro de voltaje	5.0V \pm 5% suministrado por el USB
Corriente suministrada – escaneo	100 mA (típico)
Corriente suministrada – modo inactivo	120 mA (típico)
Corriente suministrada – modo stand-by	0.5 mA (máximo)
Susceptibilidad ESD	>15 Kv, en la carcasa
Temperatura (en funcionamiento)	0-40 C
Humedad (en funcionamiento)	20% - 80% sin condensación
Temperatura (almacenado)	-10 - 60 C
Humedad (almacenado)	20% - 90% sin condensación
Datos de la imagen escaneada	escala de gris de 8 bits
Cumplimiento de normas	FCC Class B, CE, ICES, BSMI, MIC, USB, WHQL
Peso	105 gramos
Interfase	USB 2.0 Full-speed High power device

Estos datos podrán ser modificados sin notificación previa.

DigitalPersona, Inc.

720 Bay Road, Redwood City, CA 94063 USA

Tel: +1 650.474.4000 • Fax: +1 650.298.8313 • E-Mail: info@digitalpersona.com