

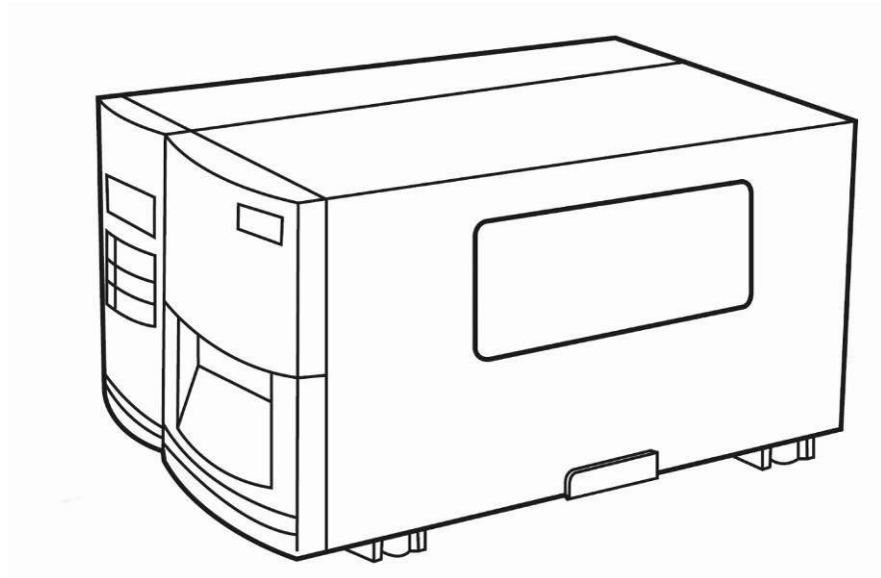
Impressora de Etiquetas Argox I4-250

A Impressora de Etiquetas I4-250 Argox foi construída com uma armação totalmente metálica para obter durabilidade e confiabilidade de seus usuários. A impressora oferece mais robustez, qualidade e agilidade, além da velocidade que é 33% mais rápida que os modelos concorrentes da mesma categoria.

ARGOX

Impressora da Série I4

Manual do Utilizador



<http://www.argo.com>

service@argo.com

V1.2-06-10-2017

Exclusão de responsabilidade

A Argox Corporation toma medidas para assegurar que as especificações técnicas e os manuais publicados pela empresa estão corretos; no entanto, poderão ocorrer erros. A Argox reserva o direito de corrigir tais erros e recusa qualquer responsabilidade resultante dos mesmos. Em circunstância alguma, poderá a Argox ou qualquer pessoa envolvida na criação, produção ou entrega do produto complementar (incluindo hardware e software) ser responsável por quaisquer danos (incluindo, sem limitação, danos por perda de lucros comerciais, interrupção dos negócios, perda de informações empresariais ou outras perdas pecuniárias) decorrentes da utilização ou da incapacidade de utilização de tal produto, mesmo que a Argox tenha sido avisada da possibilidade de ocorrência de tais danos.

Declaração de Conformidade da FCC

Este equipamento foi testado e considerado compatível com os limites estipulados para um dispositivo digital de Classe A, segundo o Artigo 15º das Regras da FCC. Estes limites foram concebidos para proporcionar uma razoável proteção contra interferências prejudiciais na instalação doméstica. Este equipamento gera, utiliza e pode emitir energia de radiofrequência e, se não for instalado e utilizado de acordo com as instruções, pode interferir prejudicialmente com as comunicações via rádio. No entanto, não existe qualquer garantia de que a interferência não ocorra numa instalação particular. Caso este equipamento cause interferências prejudiciais à recepção via rádio ou televisão, o que pode ser determinado desligando e ligando o aparelho, o utilizador deve tentar corrigir a interferência adotando as seguintes medidas:

Reorientar ou deslocar a antena recetora.

Aumentar a distância entre o equipamento e o recetor.

Ligar o equipamento a uma tomada num circuito diferente.

Consultar o revendedor ou um técnico de rádio/TV experiente para obter ajuda.

Esta unidade foi testada com cabos blindados nos dispositivos periféricos.

Para garantir a conformidade, a unidade deve ser utilizada com cabos

blindados. O utilizador está avisado de que quaisquer alterações ou modificações não aprovadas expressamente pela Argox Information Co., Ltd. pode impedi-lo de utilizar o equipamento.

Este é um produto de Classe A. Num ambiente doméstico, o produto poderá provocar interferências nas comunicações de rádio. Nesse caso, o utilizador deverá tentar corrigir as interferências adotando medidas eficazes.

Atenção

Quaisquer alterações ou modificações não aprovadas expressamente pela parte responsável pela conformidade poderão invalidar a autorização do utilizador para utilizar o equipamento.

Todos os direitos reservados. Copyright © 2016 Argox Information Co., Ltd

Índice

1	Introdução	1
1.1	Características	1
1.2	Desembalar	2
1.3	Conheça a sua impressora	3
1.3.1	Vista de perspetiva	3
1.3.2	Vista traseira	4
1.3.3	Vista interna	5
1.4	Painel de controlo da impressora	6
1.4.1	Luzes de estado	6
1.4.2	Botões.....	7
2	Começar a utilizar	8
2.1	Ligar o cabo de alimentação	8
2.2	Ligar/desligar a impressora.....	9
2.2.1	Ligar a impressora	9
2.2.2	Desligar a impressora	10
2.3	Colocar papel	11
2.3.1	Preparar o papel.....	12
2.3.2	Colocar o rolo.....	13
2.3.3	Tipos de papel.....	24
2.4	Colocar fita.....	26
2.4.1	Colocar o rolo de fita	27
3	Funcionamento da impressora.....	30
3.1	Painel frontal.....	30
3.1.1	Procedimento de configuração de funções do LCD	31
3.2	Calibragem e configuração do papel.....	38
3.3	Imprimir um relatório de configuração	39
3.4	Repôr as predefinições	41
3.5	Deteção de papel	42
3.5.1	Sensor transmissivo.....	42
3.5.2	Sensor refletivo	43
3.5.3	Ajustar a posição do sensor de etiquetas.....	44
3.6	Comunicações	46
3.6.1	Interfaces e requisitos	46
3.7	Instalação do controlador.....	48
3.7.1	Instalar um controlador de impressora Plug and Play (apenas para USB)	49

3.7.2	Instalar um controlador de impressora (para outras interfaces, exceto USB).....	55
4	Manutenção	61
4.1	Limpeza.....	62
4.1.1	Cabeça de impressão	62
4.1.2	Rolo de impressão.....	63
4.2	Substituição da bateria do RTC	64
5	Resolução de problemas	65
5.1	Problemas da impressora	65
5.2	Problemas do papel.....	66
5.3	Problemas da fita	67
5.4	Outros problemas	68
6	Especificações.....	69
6.1	Impressora	69
6.1.1	Especificações de tipos de letra, códigos de barras e gráficos	71
6.2	Papel e Fita.....	74
6.3	Códigos de barras.....	75
6.4	Ambiente elétrico e operacional.....	76
6.5	Dimensões físicas	76
6.6	Interfaces	77
6.6.1	USB	77
6.6.2	RS-232C.....	78
6.6.3	Centronics	80
6.6.4	Ethernet.....	82

1 Introdução

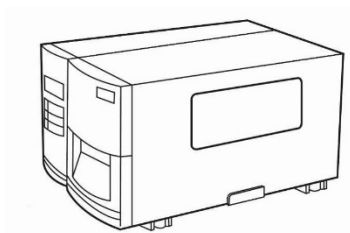
Obrigado por ter adquirido uma impressora industrial de código de barras Argox da série I4. Este manual fornece informações sobre a configuração e utilização da impressora, a colocação de papel, fitas e sobre a resolução de problemas comuns. As ilustrações são fornecidas para o ajudar a familiarizar-se rapidamente com a impressora.

1.1 Características

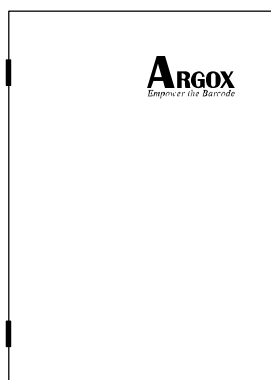
- **Velocidade de impressão rápida**
Máx. 8 IPS, velocidade de impressão mais rápida da sua gama.
- **Comunicação**
Padrão: Ethernet, Duplo anfitrião USB, dispositivo USB e RS-232.
Opção: Wi-Fi, GPIO, Paralelo e Aviso sonoro
- **Gestão Online**
Suporta gestão Web e SNMP v2
- **Função de duplo anfitrião USB**
Modo autónomo de scanner/teclado e vários dispositivos de entrada de dados
- **Nova calibragem de papel**
Modo Intelli e Modo Inteligente

1.2 Desembalar

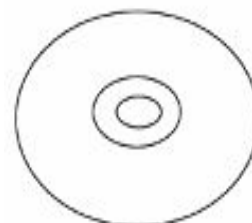
Certifique-se de que os seguintes itens estão incluídos na embalagem.



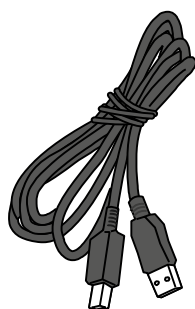
Impressora



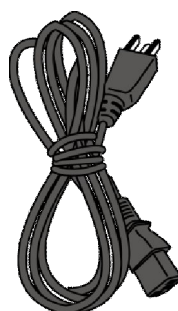
Guia de instalação
rápida



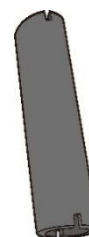
DVD



Cabo USB



Cabo de
alimentação CA



Núcleo de ID de 1"
para fita

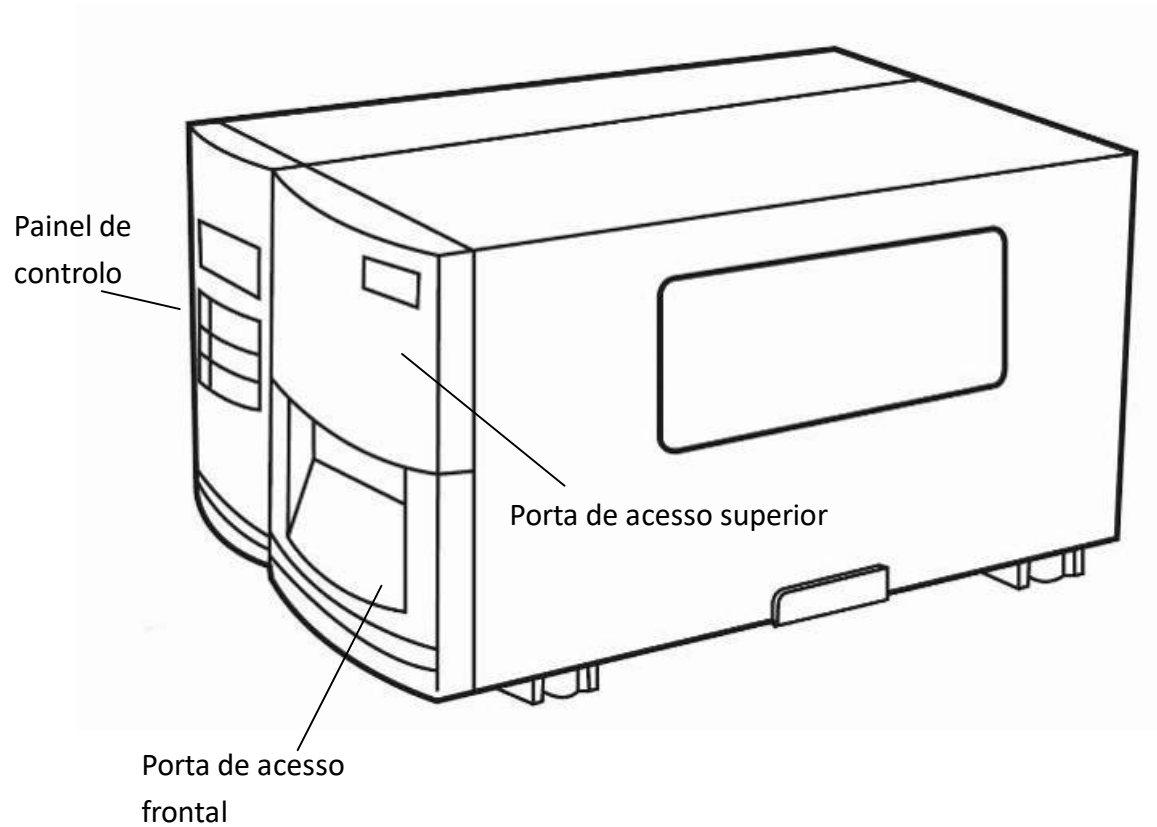
Quando receber a impressora, abra imediatamente a embalagem e verifique se existem danos provocados pelo transporte. Se detetar quaisquer danos, contacte a empresa transportadora e apresente uma reclamação. A Argox não se responsabiliza por quaisquer danos ocorridos durante o transporte. Guarde todos os materiais de embalagem para que estes sejam inspecionados pela empresa transportadora.



Nota Se qualquer um dos itens estiver em falta, contacte imediatamente o seu revendedor local.

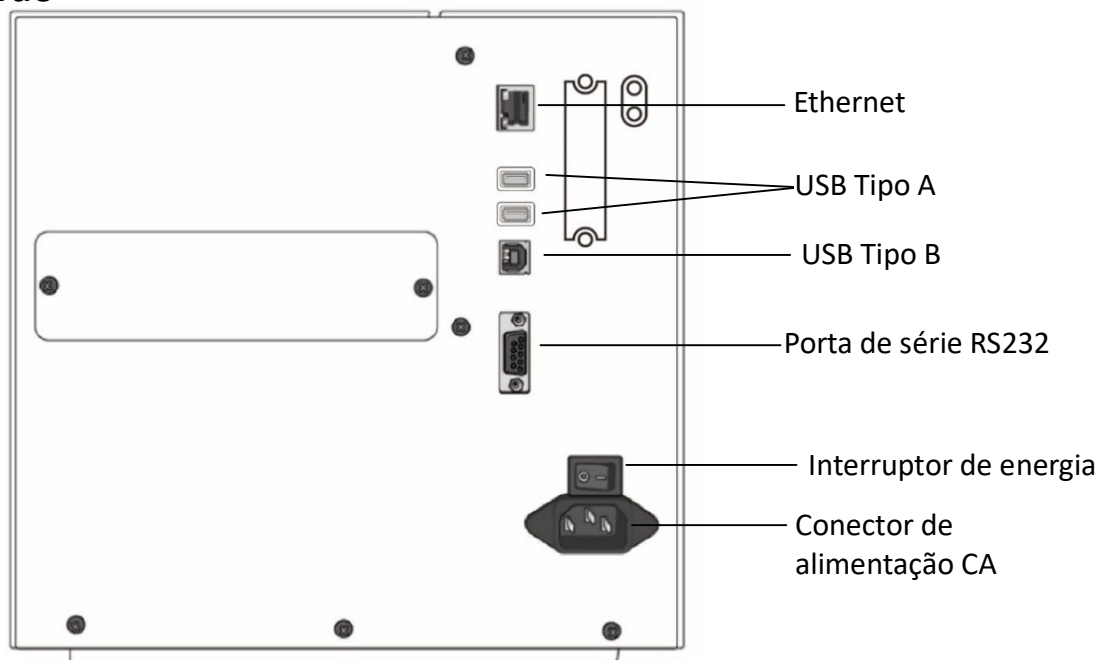
1.3 Conheça a sua impressora

1.3.1 Vista de perspetiva

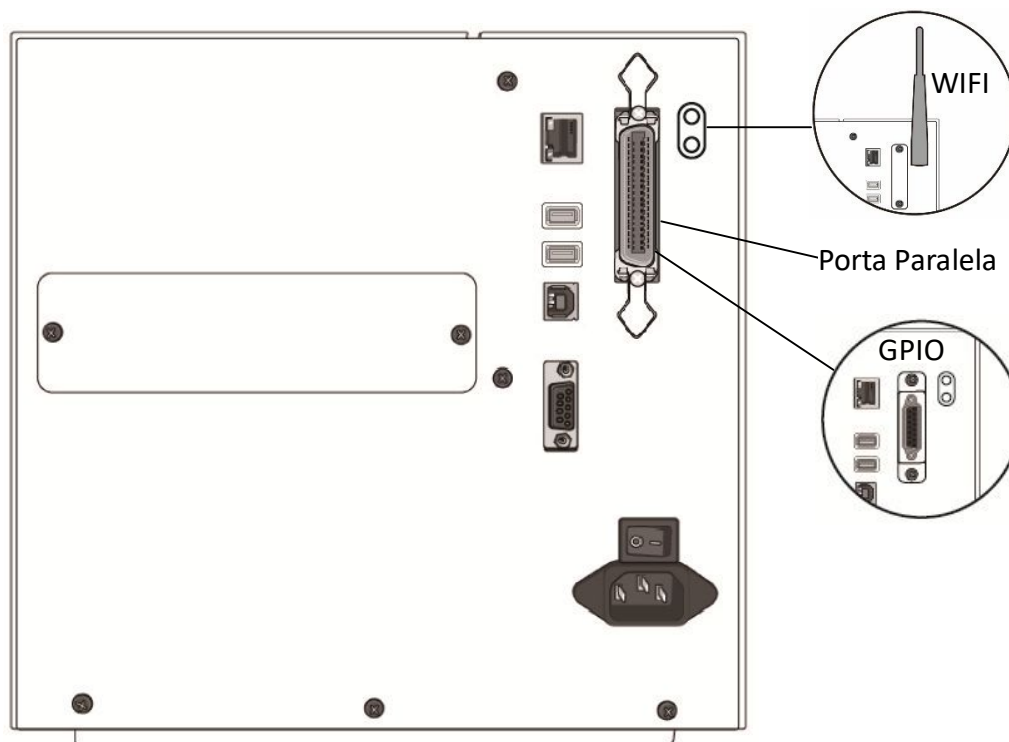


1.3.2 Vista traseira

Padrão

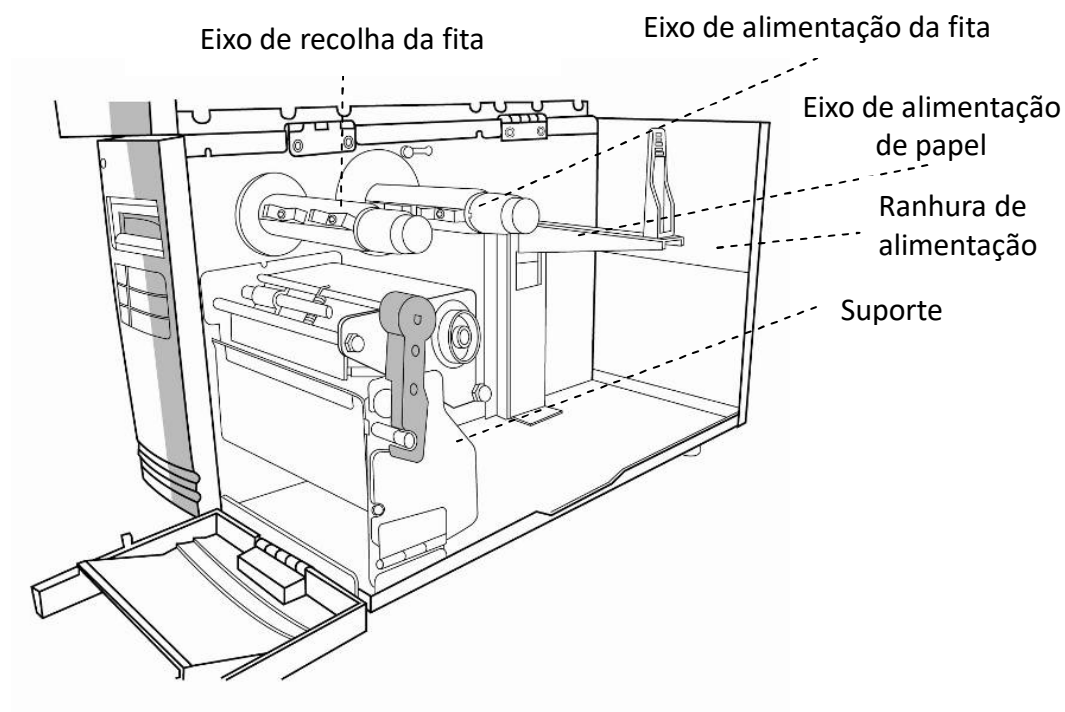


Opcional

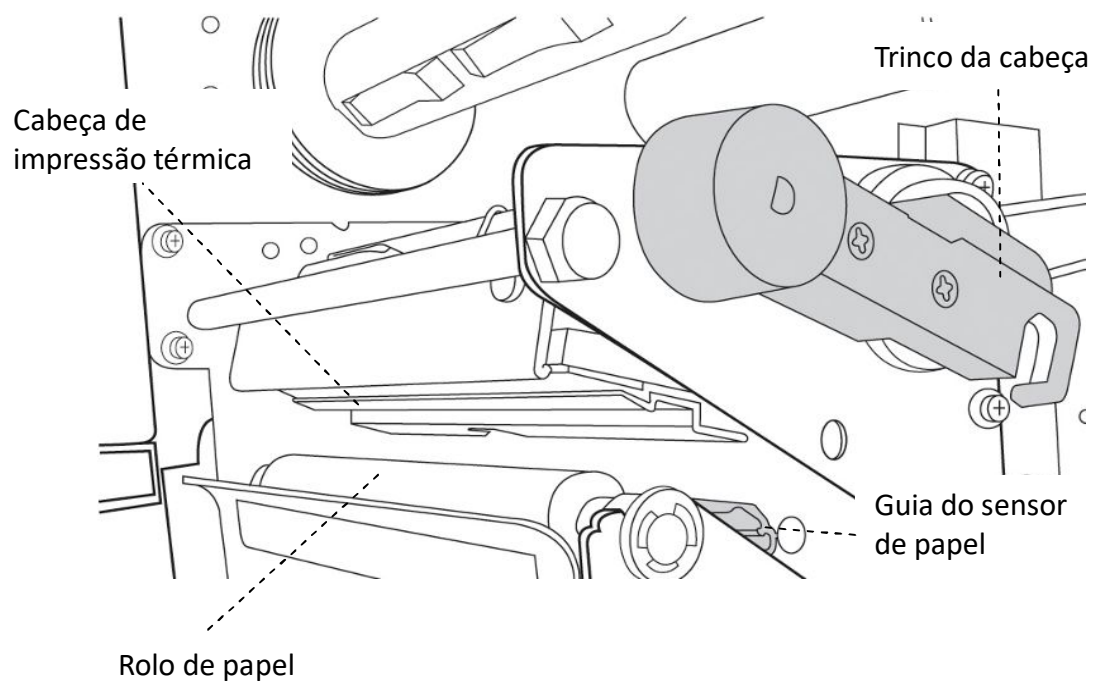


1.3.3 Vista interna

Componentes internos e características



Suporte aberto



1.4 Painel de controlo da impressora

Existem três luzes no painel frontal - PRONTO, PAPEL e FITA. Estes indicadores exibem o estado de funcionamento da impressora. Os três botões – AVANÇO, PAUSA, CANCELAR permitem controlar funções básicas da impressora.

1.4.1 Luzes de estado

As luzes de estado ajudam a verificar a condição da impressora. As tabelas seguintes mostram as luzes de estado e as condições que as mesmas indicam.

Ecrã LCD	PRONTO	PAPEL	FITA	Descrição
PRONTO	ACESO	ACESO	ACESO	No modo Pronto
PAUSA	Intermitente	ACESO	ACESO	A impressora está em PAUSA. O sensor de papel não consegue indexar espaços entre etiquetas
ERRO DE E/S DE SÉRIE	Intermitente	ACESO	ACESO	O formato ou a velocidade de transmissão da comunicação RS232 entre a impressora e o anfitrião é inconsistente.
FALHA DO CORTADOR	Intermitente	ACESO	ACESO	O cortador falhou ou existe papel encravado dentro do cortador.
MEMÓRIA CHEIA	Intermitente	ACESO	ACESO	A memória intermédia da impressora está cheia devido aos tipos de letra, gráficos e formas carregados.
A ATUALIZAR O FW.	Intermitente	ACESO	ACESO	A impressora está a receber dados
CAB. IMPR. AVAR.	Intermitente	ACESO	ACESO	Erro de cabeça de impressão avariada

Ecrã LCD	PRONTO	PAPEL	FITA	Descrição
SEM PAPEL	Intermitente	Intermitente	ACESO	O papel não está instalado ou acabou. A impressora não consegue detetar o espaço do papel. O sensor de papel está fora de alcance durante a calibragem.
SEM FITA	Intermitente	ACESO	Intermitente	A fita não está instalada ou chegou ao fim.
CABEÇA DE IMPRESSÃO QUENTE	ACESO	Intermitente	ACESO	A cabeça de impressão precisa de arrefecer.
CABEÇA DE IMPRESSÃO ABERTA	Intermitente	ACESO	ACESO	O trinco da cabeça não está fechado.
PAPEL ENCRAVADO	Intermitente	Intermitente	ACESO	Papel encravado

1.4.2 Botões

Existem três botões e cada um tem duas funções básicas.

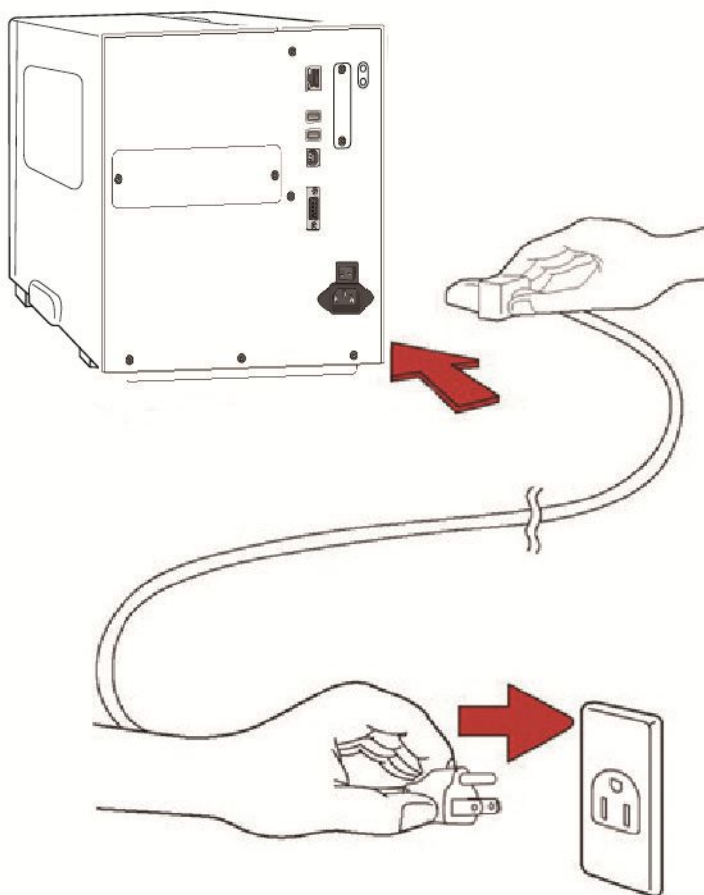
Botão	Função 1	Função 2
AVANÇO	<ul style="list-style-type: none"> Fazer avançar uma etiqueta 	
PAUSA	<ul style="list-style-type: none"> Colocar a impressão em pausa 	<ul style="list-style-type: none"> Prima novamente para retomar a impressão
CANCELAR	<ul style="list-style-type: none"> Interromper e eliminar uma tarefa de impressão 	<ul style="list-style-type: none"> Forçar a impressora a continuar após a resolução de um erro.

2 Começar a utilizar

Este capítulo descreve como configurar a sua impressora.

2.1 Ligar o cabo de alimentação

1. Certifique-se de que o interruptor de energia se encontra na posição **DESLIGADO**.
2. Coloque a impressora a uma distância inferior ao comprimento do cabo do anfitrião e da impressora (cabo USB ou de Série).
3. Afaste o cabo de alimentação de outros cabos elétricos.
4. Ligue a outra extremidade do cabo de alimentação CA a uma tomada elétrica.





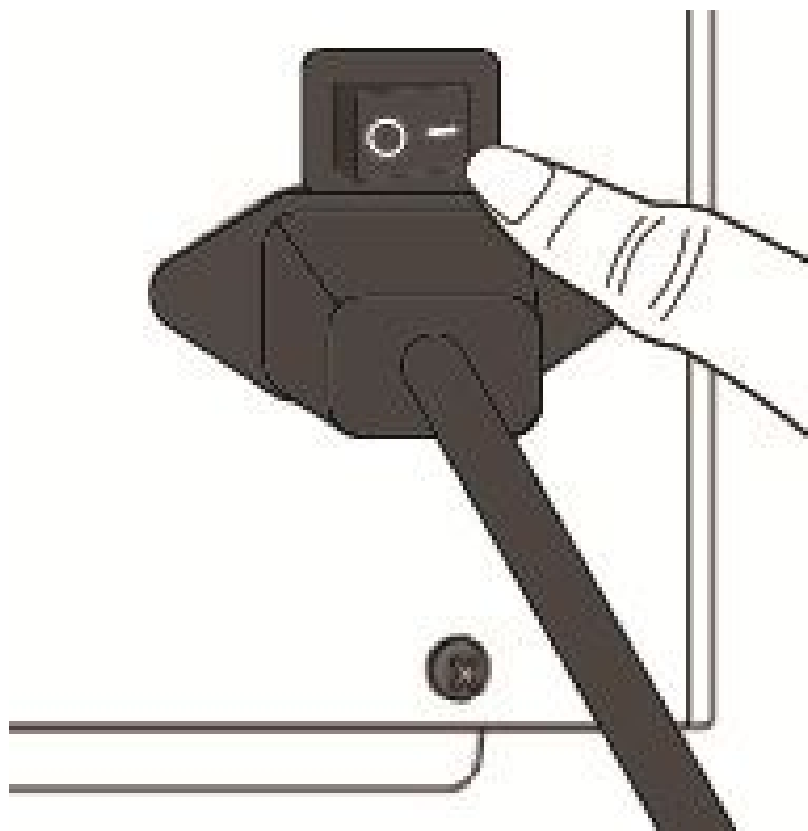
Aviso Não ligue o cabo de alimentação CA com as mãos molhadas, nem utilize a impressora e a fonte de alimentação num local onde possam ficar molhados. Estas ações poderão provocar ferimentos graves!

2.2 Ligar/desligar a impressora

Quando a impressora estiver ligada a um anfitrião (um computador), é aconselhável ligar a impressora antes de ligar o anfitrião e desligar o anfitrião antes de desligar a impressora.

2.2.1 Ligar a impressora

1. Para ligar a impressora, ligue o **Interruptor de energia** como ilustrado abaixo. O “I” é a posição **LIGADO**.

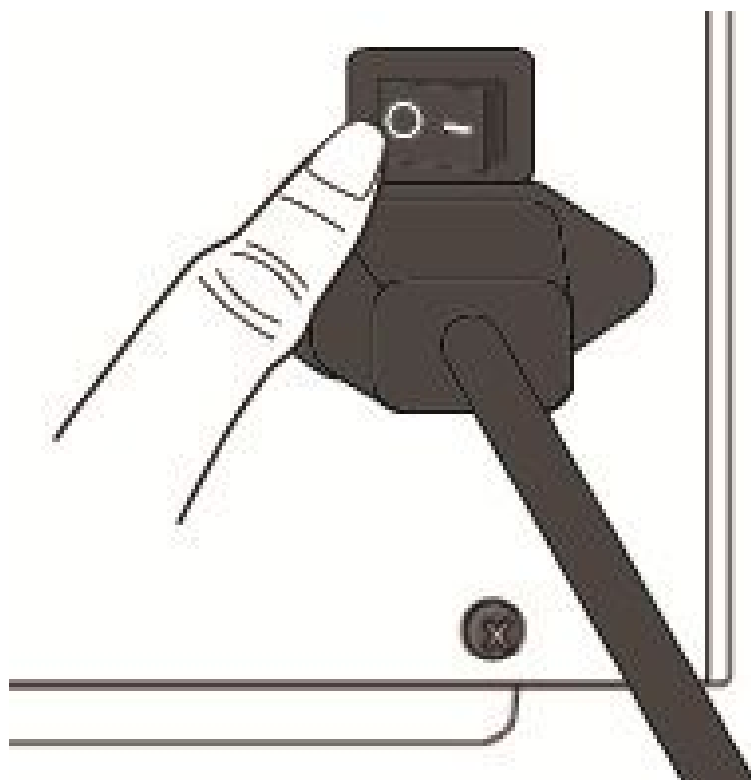


2. Os LEDs PRONTO, PAPEL e FITA acendem em verde. Em seguida, o LED PRONTO apagará durante alguns segundos e o ecrã LCD mostrará a

versão do firmware. O ecrã LCD mostrará a mensagem Pronto para imprimir e o LED PRONTO voltará a acender em verde.

2.2.2 Desligar a impressora

1. Certifique-se de que os LEDs PRONTO, PAPEL e FITA estão acesos em verde antes de desligar a impressora.
2. Para desligar a impressora, desligue o **Interruptor de energia** como ilustrado abaixo. O “O” é a posição **DESLIGADO**.



Atenção Não desligue a impressora durante a transmissão de dados.

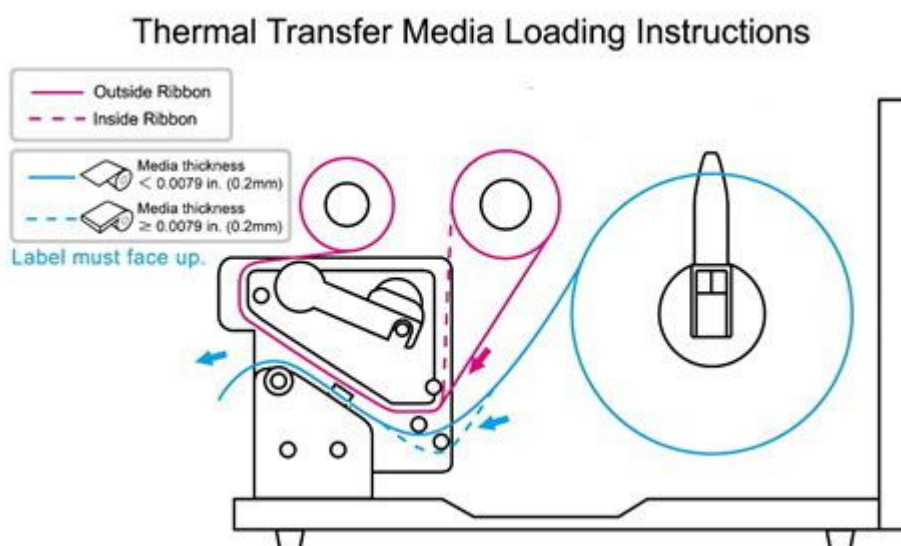
2.3 Colocar papel

As impressoras da Série I4 oferecem três modos diferentes de carregamento: normal, descolar ou com um cortador.

- **O Modo Normal** permite-lhe recolher livremente cada etiqueta.
- **O modo Descolar** descola o material de suporte da etiqueta enquanto a impressão é executada. Após a remoção da etiqueta, será impressa a etiqueta seguinte.
- **O modo Cortador** corta automaticamente a etiqueta após a sua impressão. Existem tipos de cortador rotativo e de guilhotina para cortar o papel.

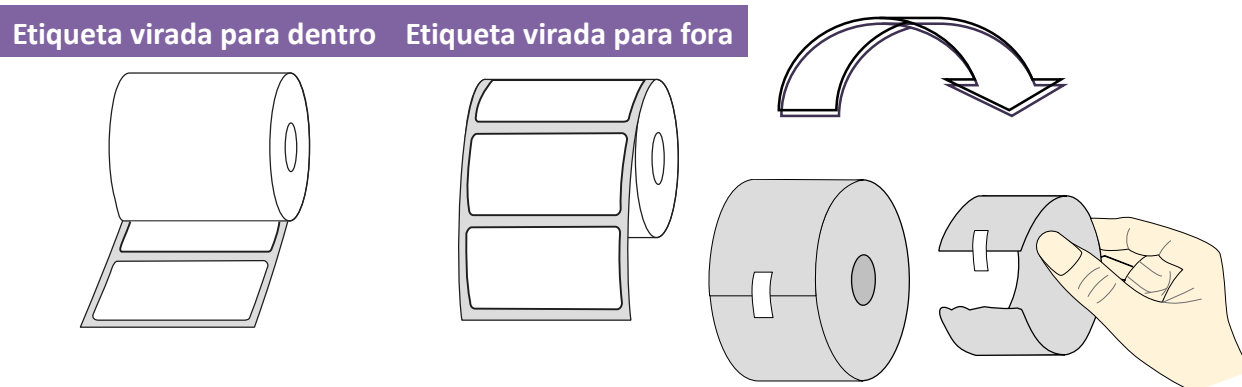


Importante Quando utilizar o modo Descolar e Cortador pela primeira vez, ative a definição DESCASCADOR INSTALADO ou CORTADOR INSTALADO no painel frontal. Para obter mais informações sobre a configuração do painel, consulte o Capítulo 3.1.1 [Procedimento de configuração de funções do LCD](#).



2.3.1 Preparar o papel

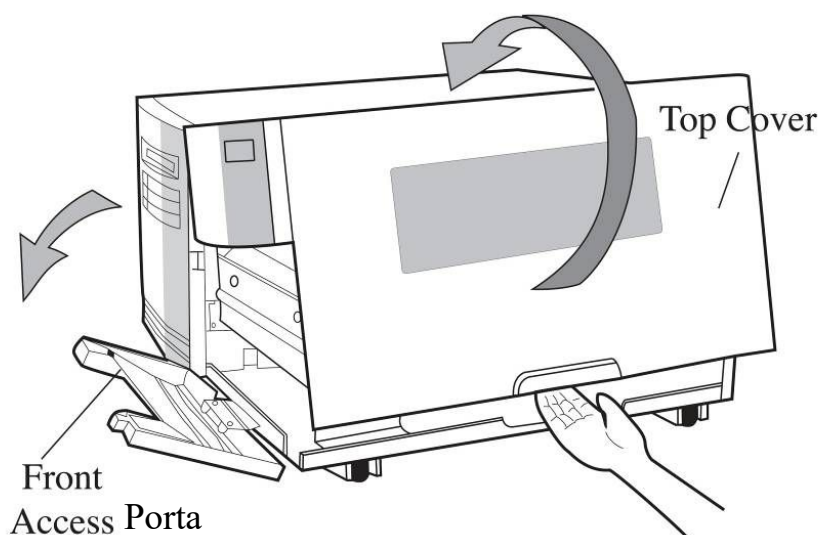
Os rolos com etiquetas viradas para dentro e para fora podem ser colocados na impressora da mesma forma. Caso o rolo tenha sujidade devido ao transporte, manuseamento ou armazenamento, remova a parte suja do rolo. Isso ajudará a evitar a acumulação de cola e sujidade entre a cabeça e o rolo de impressão.



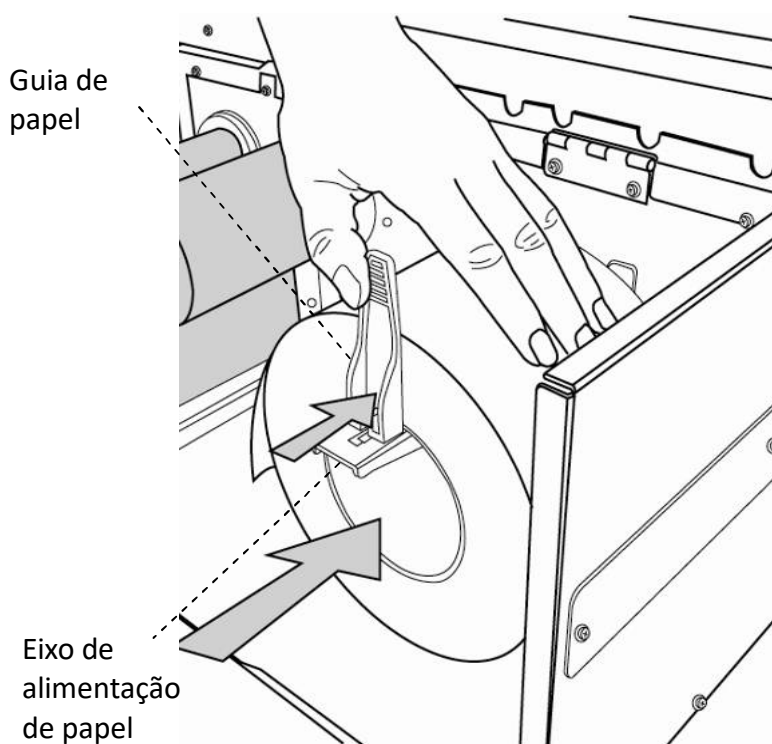
2.3.2 Colocar o rolo

Colocar o Rolo no Modo Normal

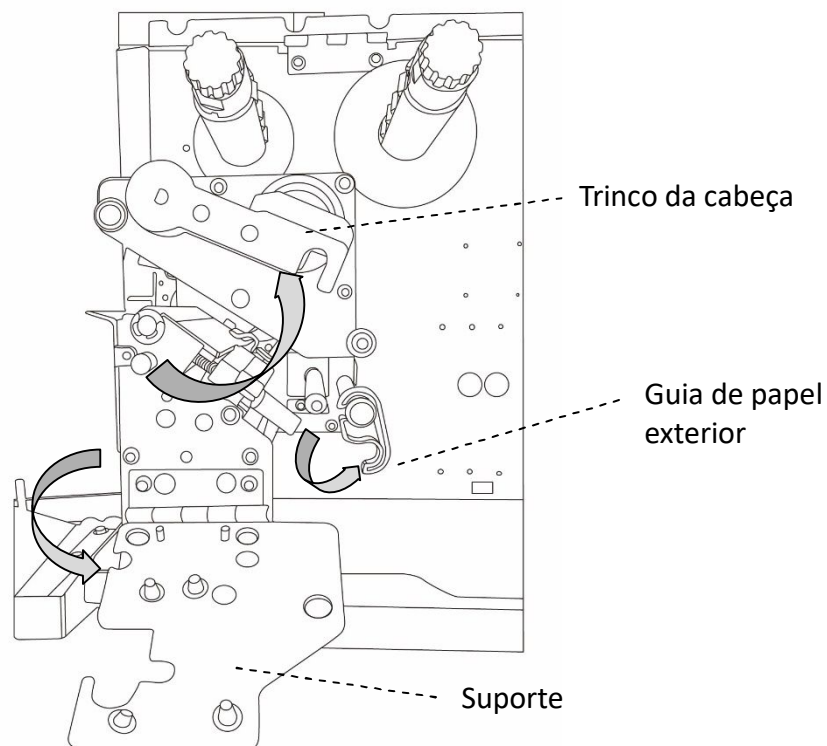
- 1 Levante a tampa superior e a porta de acesso frontal para expor o compartimento do rolo.



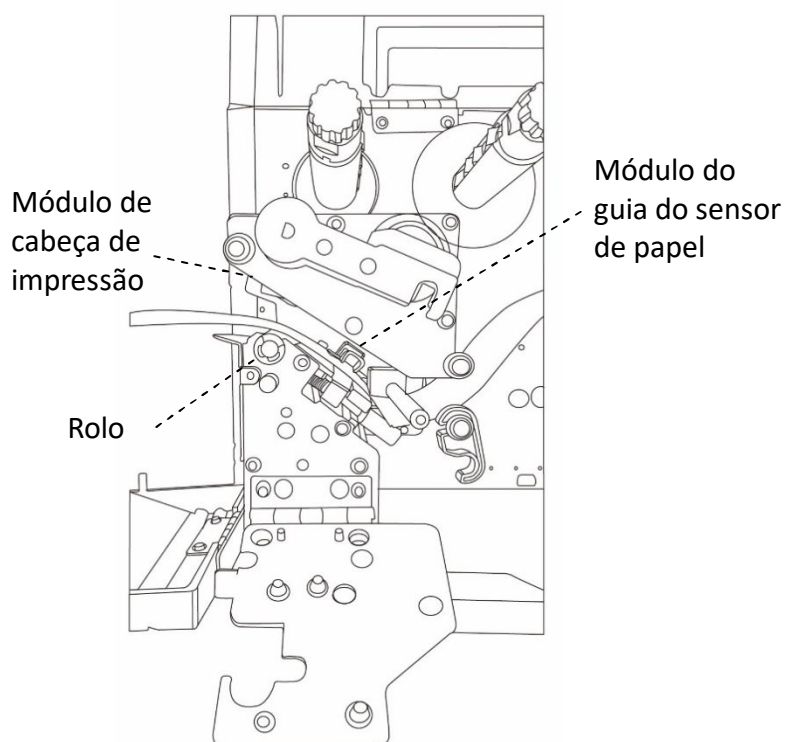
- 2 Insira o rolo no eixo de alimentação de papel e desloque o guia de papel para dentro.



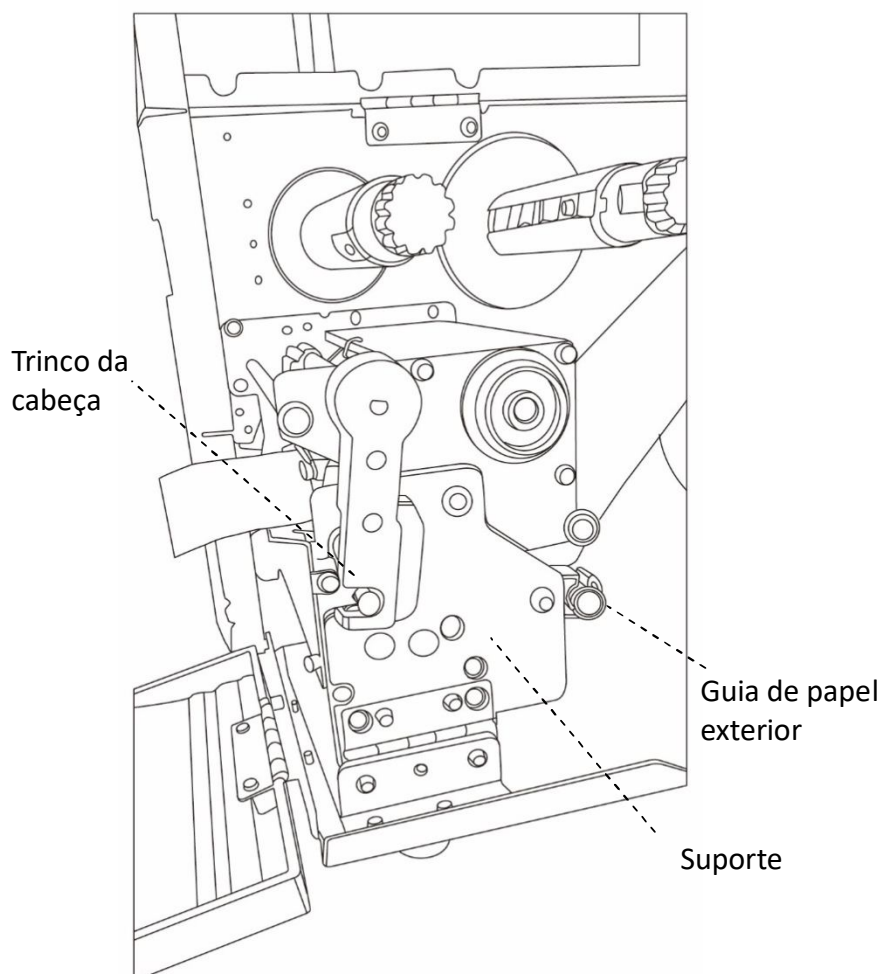
3. Rode o trinco da cabeça no sentido inverso ao dos ponteiros do relógio e abra o suporte. Rode o guia de papel exterior no sentido inverso ao dos ponteiros do relógio para inserir o rolo.



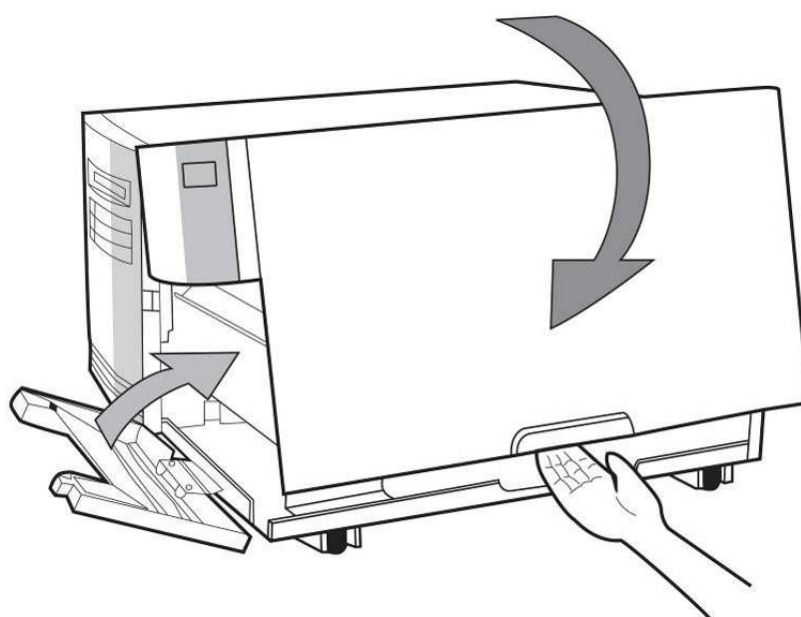
4. Passe o papel pelo módulo de cabeça de impressão, debaixo do guia do sensor de papel e por cima do rolo.



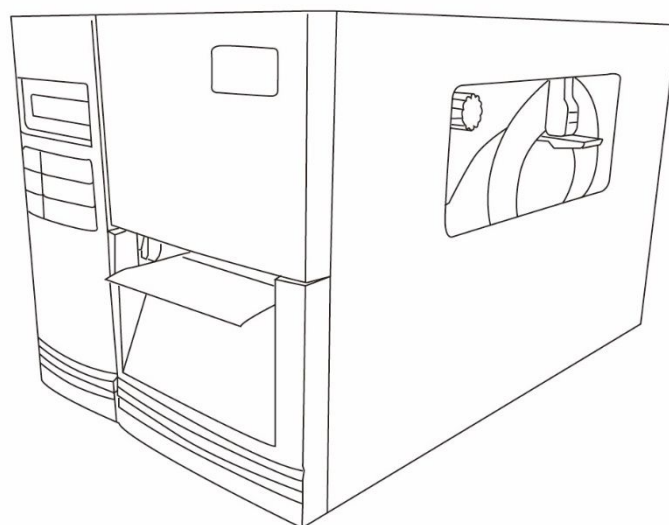
5. Volte a colocar o guia de papel exterior na posição original, feche o suporte e o trinco da cabeça de impressão.



6. Feche a porta de acesso frontal e a tampa superior.



7. Prima o botão de AVANÇO se a impressora já estiver ligada.



Importante

Depois de colocar o papel, execute a [calibragem de papel](#) para calibrar o sensor de etiquetas antes de imprimir.

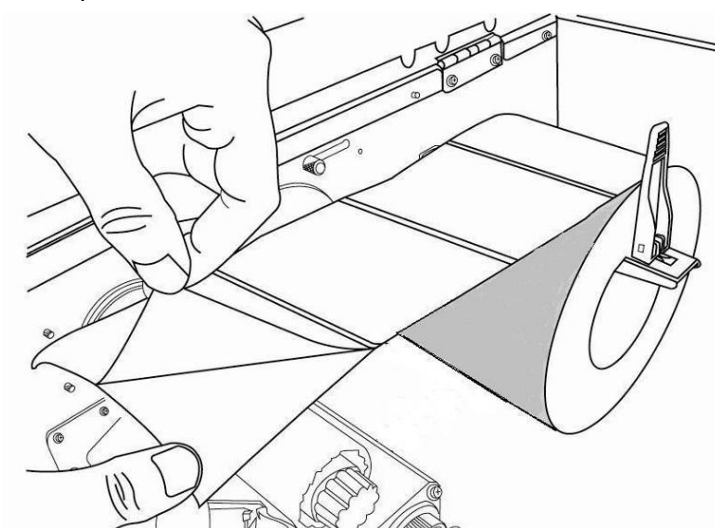


Nota Certifique-se de que as etiquetas têm um comprimento de pelo menos 25 mm, para impressão térmica direta no modo de recorte com perfuração.

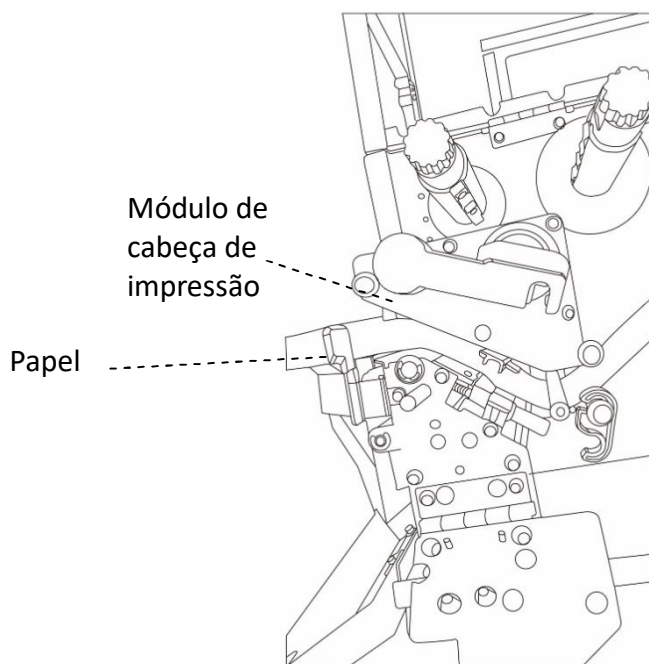
Colocar o Rolo no Modo Descolar

Os passos 1 a 3 são similares ao "Modo Normal".

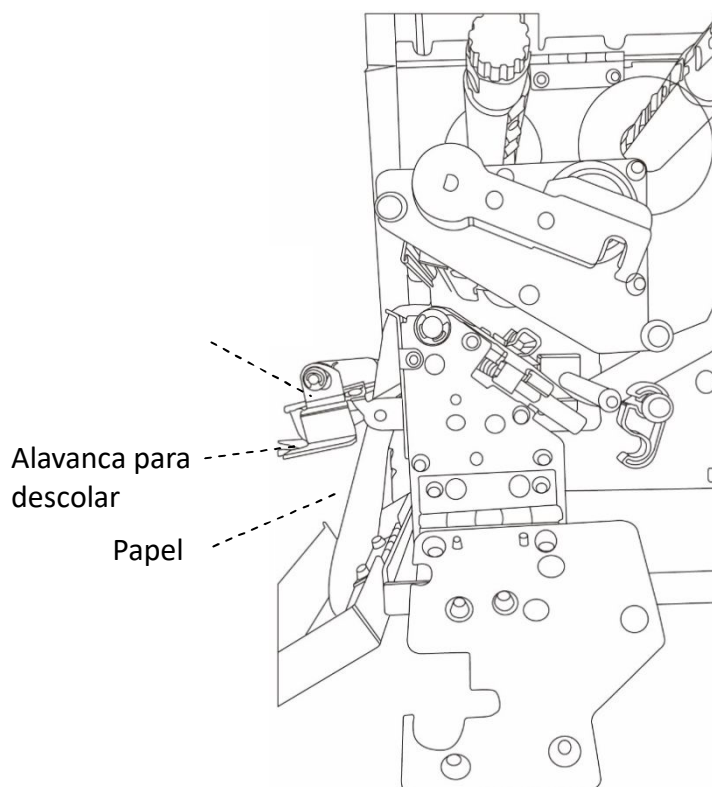
1. Levante a tampa superior e a porta de acesso frontal para expor o compartimento do rolo.
2. Insira o rolo no eixo de alimentação de papel e desloque o guia de papel para dentro.
3. Rode o trinco da cabeça no sentido inverso ao dos ponteiros do relógio e abra o suporte. Rode o guia de papel exterior no sentido inverso ao dos ponteiros do relógio para inserir o rolo.
4. Na extremidade do rolo, remova etiquetas suficientes para expor 15 centímetros de papel de suporte.



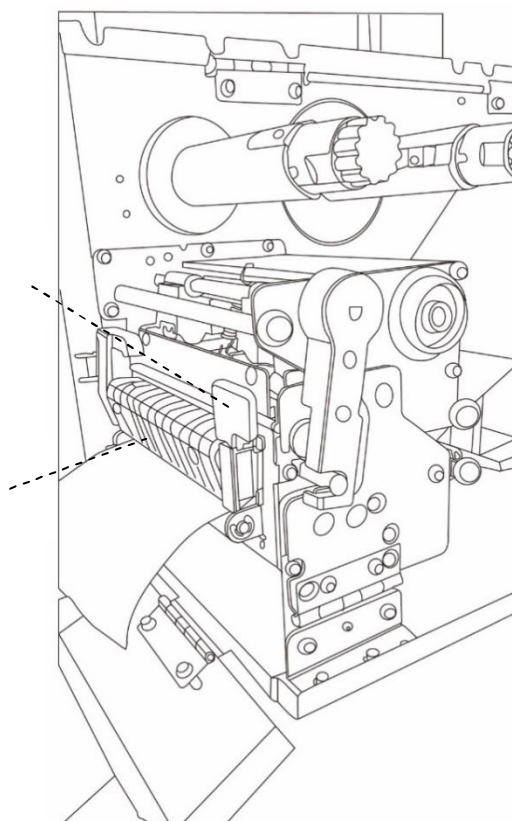
5. Passe o papel de suporte através do módulo de cabeça de impressão.



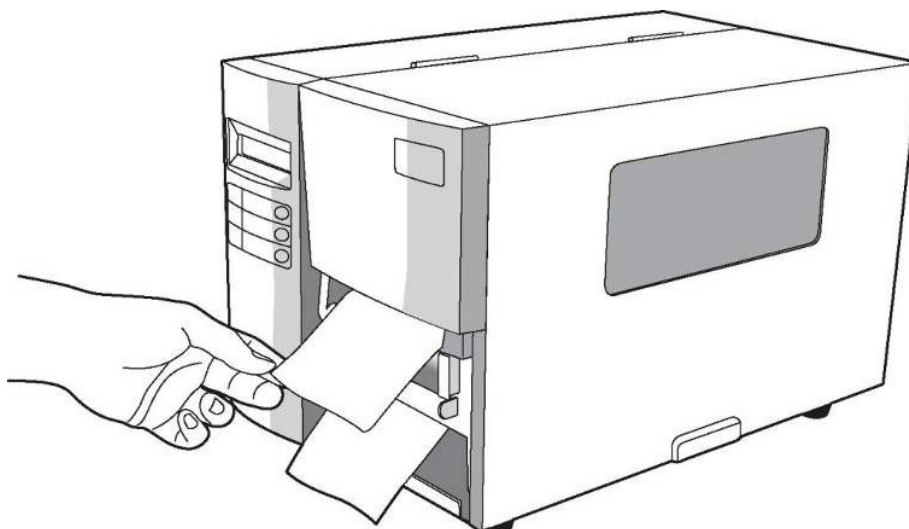
6. Pressione a alavanca de libertação do mecanismo descascador e passe o papel por debaixo do módulo descascador.



7. Feche o módulo descascador utilizando a alavanca de libertação do mecanismo descascador.



8. Feche a porta de acesso superior e ligue a impressora ou prima o botão de AVANÇO se a impressora já estiver ligada.



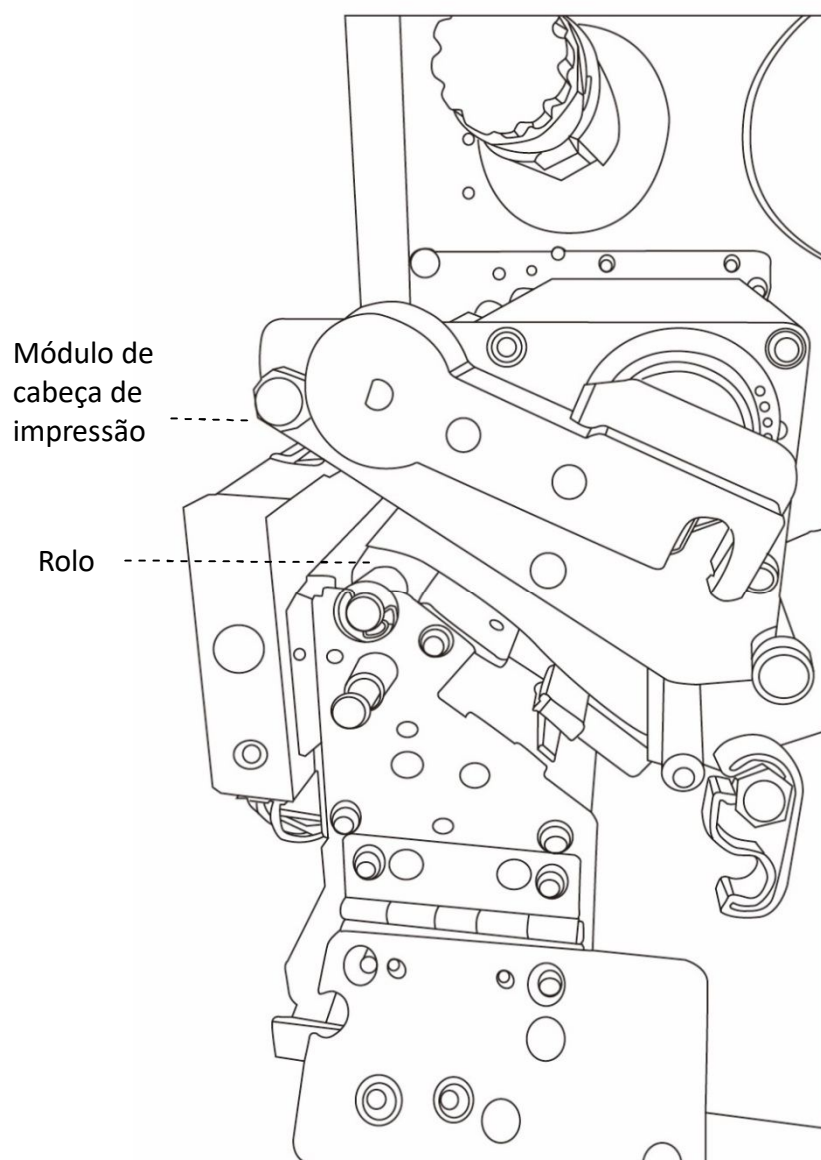
Importante

Depois de colocar o papel, execute a [calibragem de papel](#) para calibrar o sensor de etiquetas antes de imprimir.

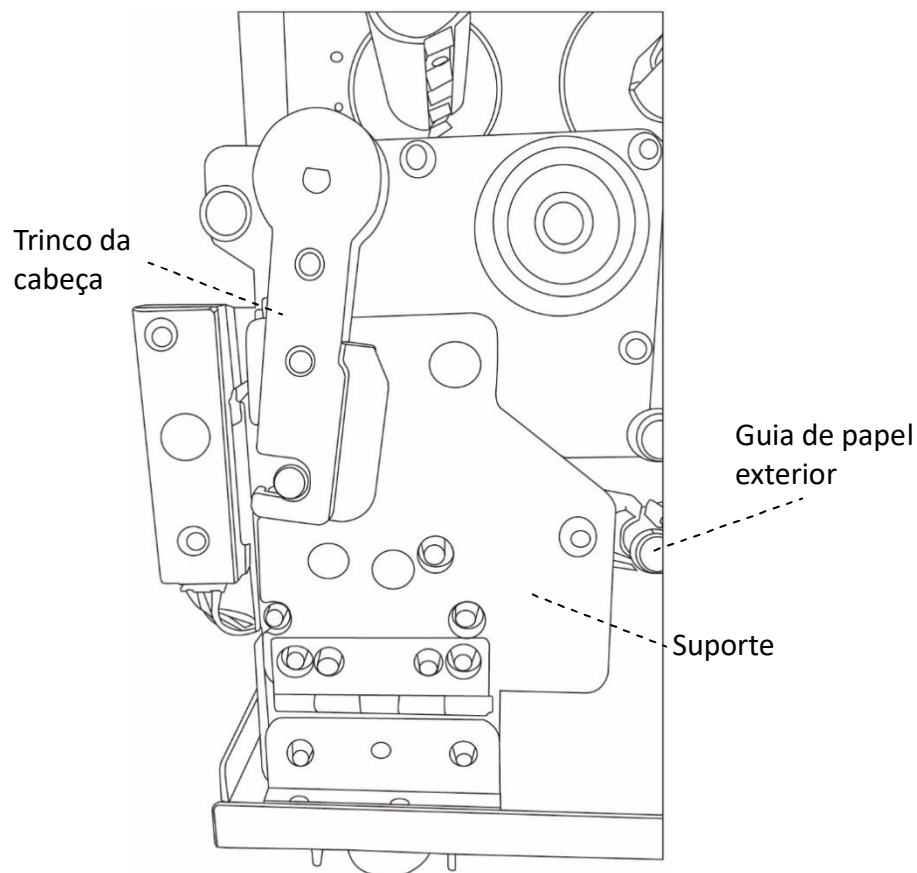
Colocar o Rolo no Modo de Cortador Rotativo

Os passos 1 a 3 são similares ao "Modo Normal".

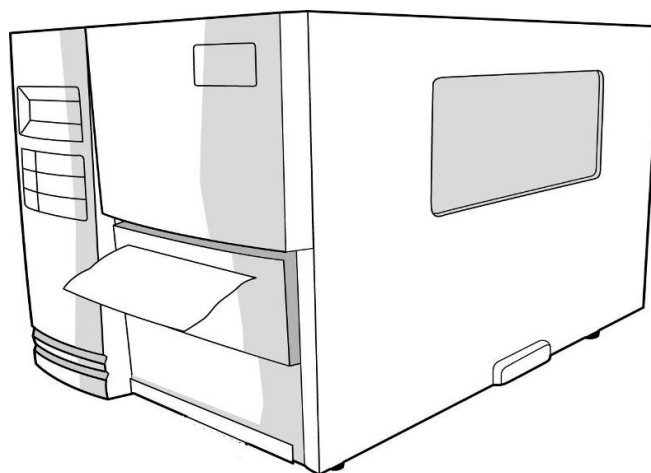
1. Levante a tampa superior para expor o compartimento do rolo.
2. Insira o rolo no eixo de alimentação de papel e desloque o guia de papel para dentro.
3. Rode o trinco da cabeça no sentido inverso ao dos ponteiros do relógio e abra o suporte. Rode o guia de papel exterior.
4. Passe o papel pelo módulo de cabeça de impressão e por debaixo do guia do sensor de papel por cima do rolo.



- Volte a colocar o guia de papel exterior na posição original, feche o suporte e o trinco da cabeça de impressão.



- Feche a porta de acesso superior e ligue a impressora ou prima o botão de AVANÇO se a impressora já estiver ligada. A impressora fará avançar automaticamente as etiquetas através do cortador.



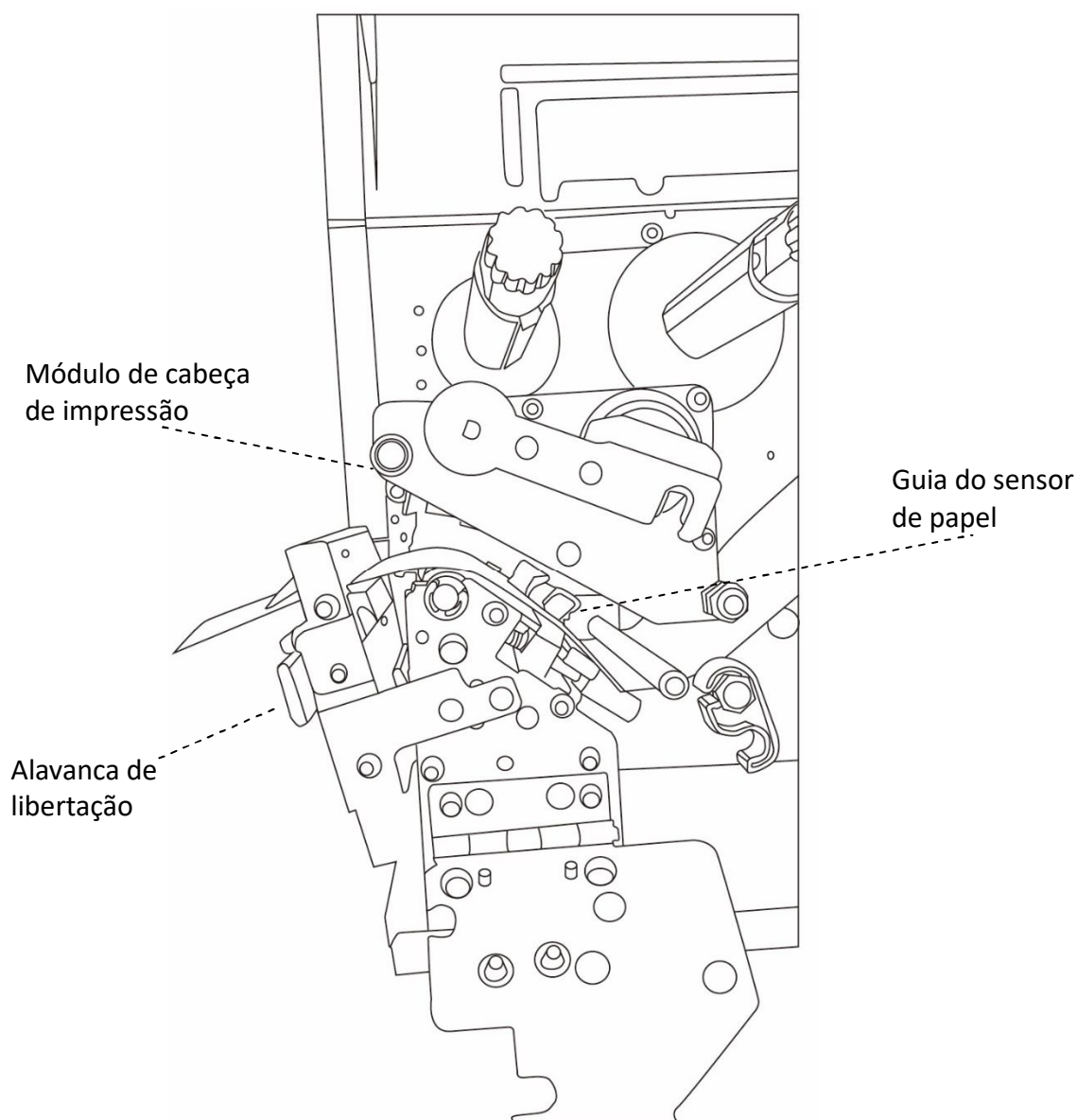
Importante

Depois de colocar o papel, execute a [calibragem de papel](#) para calibrar o sensor de etiquetas antes de imprimir.

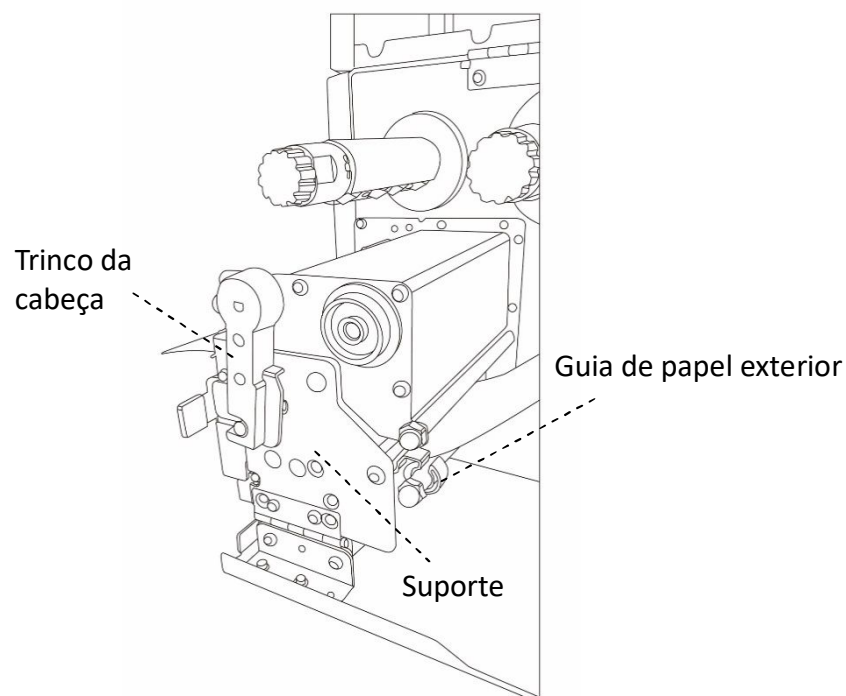
Colocar o Rolo no Modo de Cortador de Guilhotina

Os passos 1 a 3 são similares ao "Modo Normal".

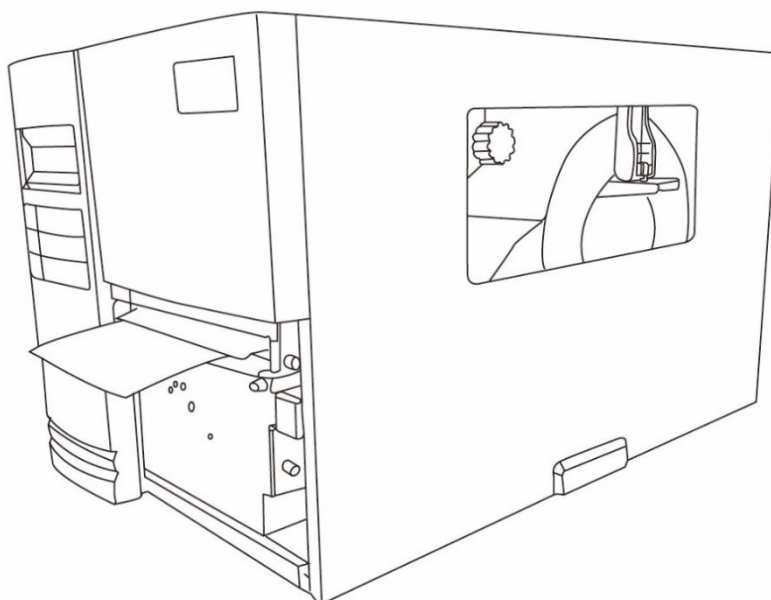
1. Levante a tampa superior para expor o compartimento do rolo.
2. Insira o rolo no eixo de alimentação de papel e desloque o guia de papel para dentro.
3. Rode o trinco da cabeça no sentido inverso ao dos ponteiros do relógio e abra o suporte. Rode o guia de papel exterior.
4. Passe o papel pelo módulo de cabeça de impressão e por debaixo do guia do sensor de papel. Pressione a alavanca do mecanismo de libertação do Cortador de Guilhotina e passe o papel através do Cortador de Guilhotina.



- Volte a colocar o Cortador de Guilhotina e o guia de papel exterior na posição original, feche o suporte e o trinco da cabeça de impressão.



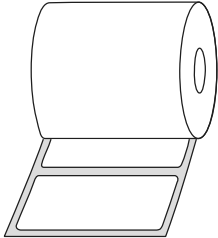
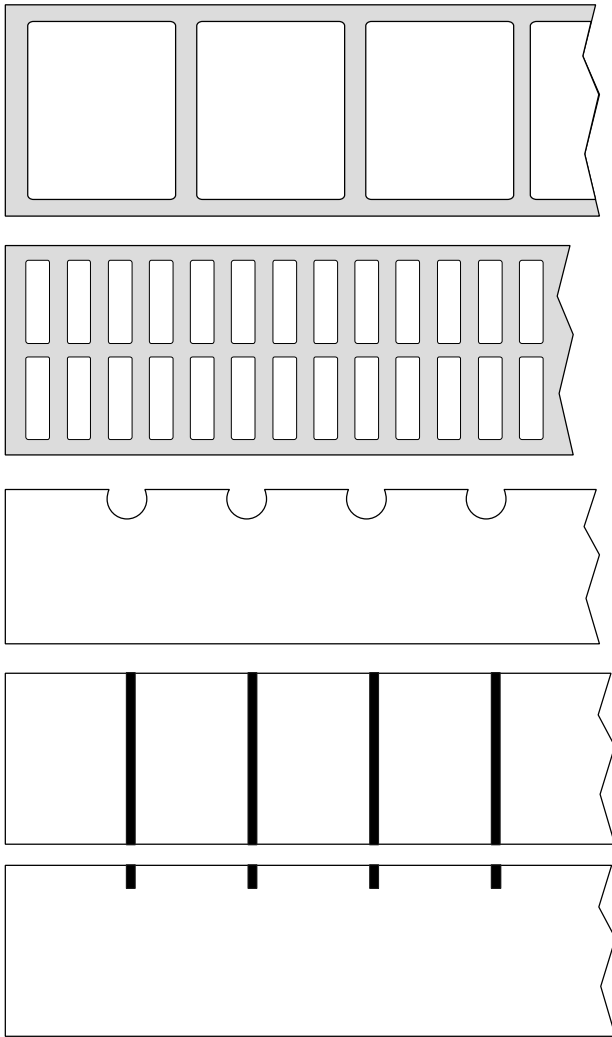
- Feche a porta de acesso superior e ligue a impressora ou prima o botão de AVANÇO se a impressora já estiver ligada. A impressora fará avançar automaticamente as etiquetas através do cortador.

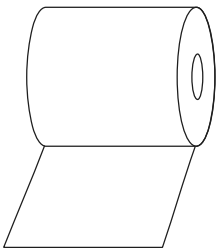
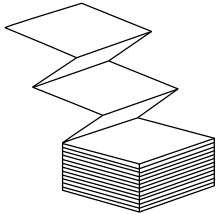

**Importante**

Depois de colocar o papel, execute a [calibragem de papel](#) para calibrar o sensor de etiquetas antes de imprimir.

2.3.3 Tipos de papel

A sua impressora suporta vários tipos de papel, incluindo papel não contínuo, papel contínuo e papel dobrado. A tabela seguinte apresenta detalhes sobre os tipos de papel.

Tipo de papel	Aspeto	Descrição
<p>Papel não contínuo</p>		<p>O papel não contínuo é o papel comum para impressão de códigos de barras. As etiquetas e rótulos são feitos de vários materiais, tais como, papel, tecido ou cartão e são separadas por espaços, orifícios, entalhes ou marcas pretas. Muitas etiquetas são autocolantes com linhas perfuradas e outras sem linhas perfuradas.</p> 

Tipo de papel	Aspeto	Descrição
Papel contínuo		O papel contínuo não tem espaços, orifícios, entalhes ou marcas pretas. Permite imprimir dados em qualquer local do suporte. Para dividir as etiquetas poderá ser utilizado um cortador. É geralmente utilizado para impressão térmica direta.
Papel dobrado		O papel dobrado tem um formato contínuo, mas pode ser utilizado como papel não contínuo, pois as suas etiquetas são separadas por dobras. Alguns papéis dobrados têm também marcas pretas ou linhas perfuradas.
Papel de etiqueta		O papel de etiqueta é geralmente feito de papel resistente, com um orifício central para indexação. Não tem adesivo nem linhas perfuradas e é geralmente perfurado entre as etiquetas. O papel poderá também ter marcas pretas ou outras separações.

2.4 Colocar fita

Os passos indicados em seguida aplicam-se apenas ao modo de impressão por transferência térmica.

Para impressão térmica direta não é necessário que a fita esteja instalada.

As impressoras da série I4 suportam fitas enroladas para dentro e para fora. As impressoras podem mudar automaticamente.

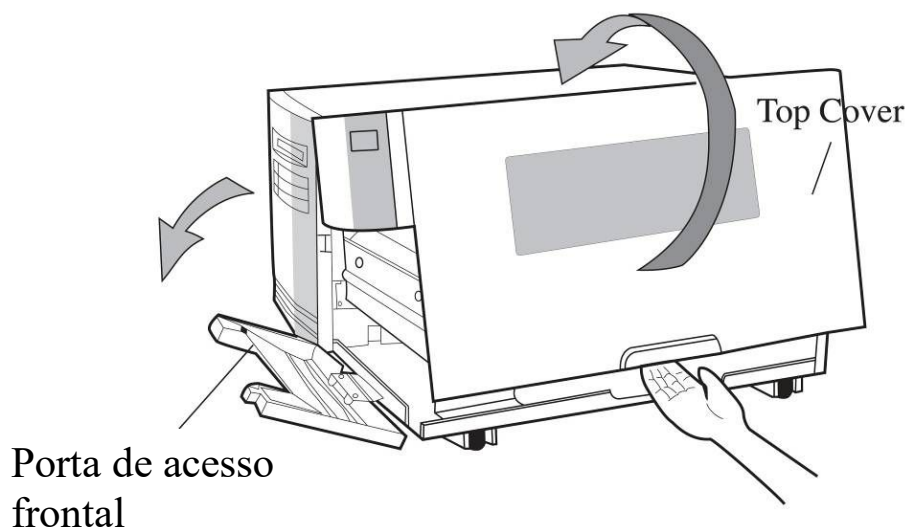


Nota

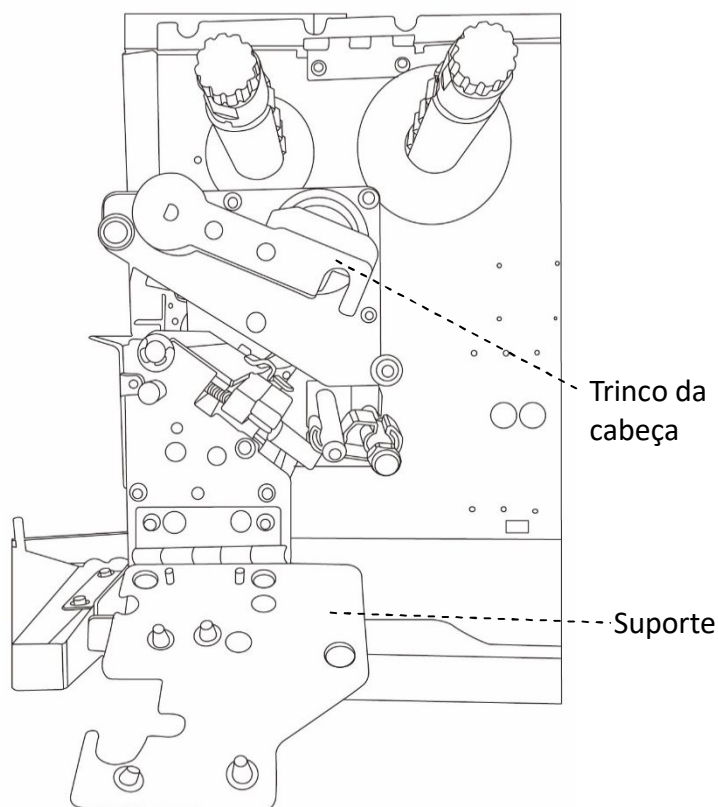
- Os tipos de papéis e fitas devem coincidir para proporcionar os resultados de impressão ideais.
- Utilize sempre uma fita mais larga do que o papel para impedir o desgaste da cabeça de impressão.

2.4.1 Colocar o rolo de fita

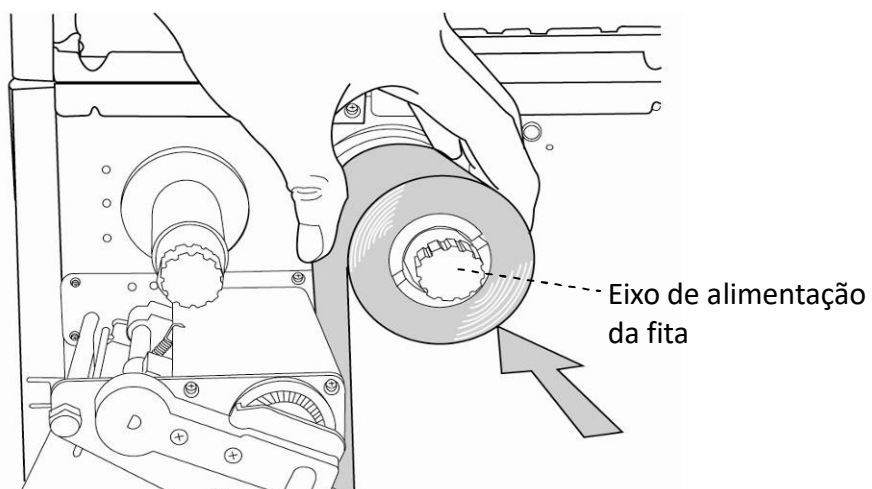
1. Levante a tampa superior e a porta de acesso frontal para expor o compartimento do rolo.



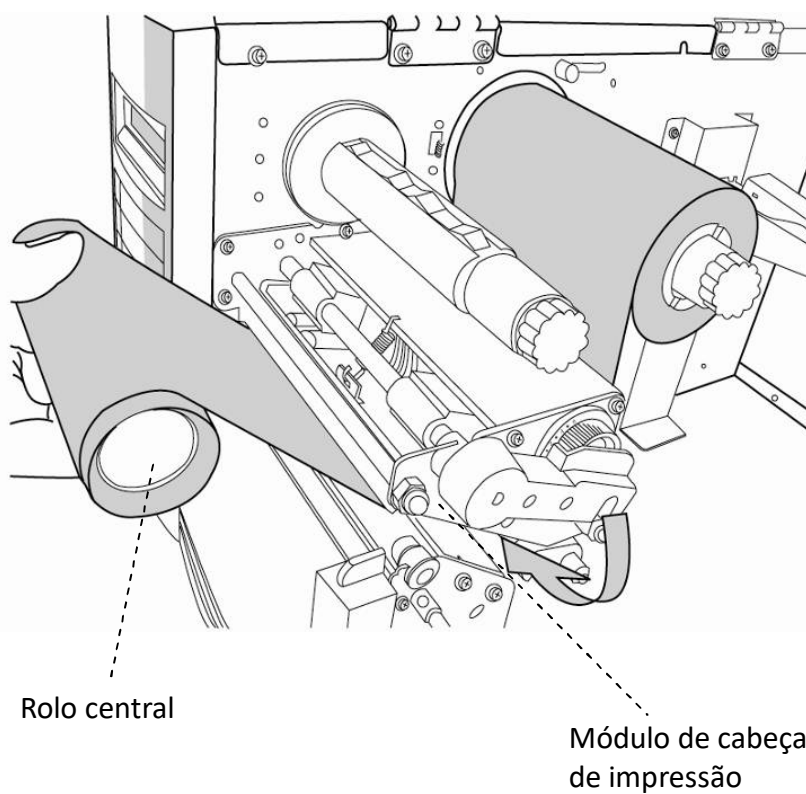
2. Rode o trinco da cabeça no sentido inverso ao dos ponteiros do relógio e abra o suporte.



- Desembrulhe a fita e separe o rolo de fita do rolo central. Insira o rolo de fita no eixo de alimentação da fita.



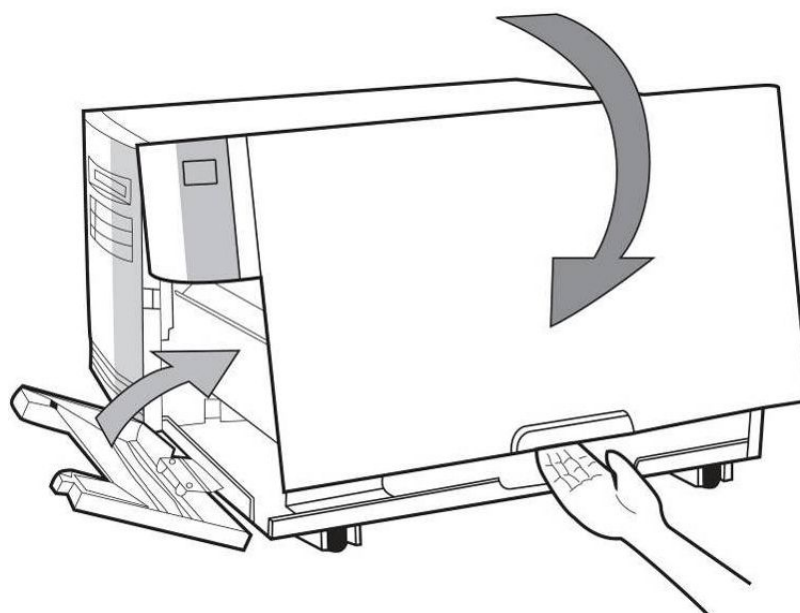
- Passa a fita através do módulo de cabeça de impressão. Fixe a extremidade da fita no rolo central e enrole-a um pouco. Certifique-se de que o lado revestido da fita está virado para baixo.



5. Insira o rolo no eixo de recolha da fita. Rode o eixo de recolha para garantir que a fita está firmemente enrolada.



6. Feche a tampa superior e a porta de acesso frontal e ligue a impressora.



3 Funcionamento da impressora

Este capítulo fornece informações mais específicas sobre o funcionamento da impressora.

3.1 Painel frontal

Alterar as definições através dos botões do painel:

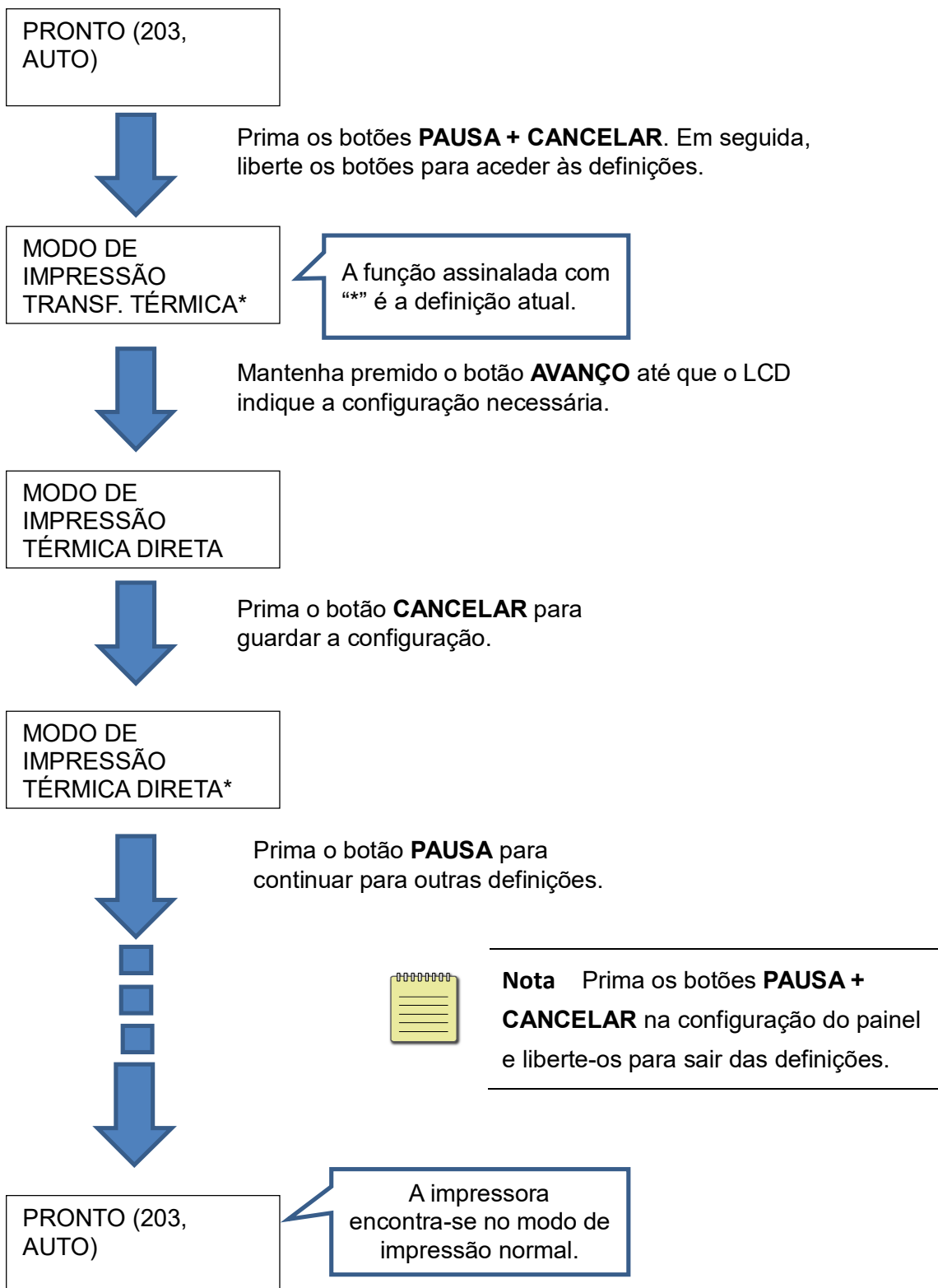
Botões	Função
PAUSA+CANCELAR	Prima para aceder ao modo de configuração. Prima novamente para sair do modo de configuração e voltar ao modo normal.
AVANÇO	Prima para mostrar o parâmetro seguinte.
PAUSA	Prima para mostrar o item de configuração seguinte.
CANCELAR	Seleciona e guarda um parâmetro na memória FLASH permanente. Se não for alterado através do painel ou de um comando, o parâmetro será guardado mesmo que a impressora seja reiniciada.



Aviso Não altere as definições durante a impressão ou envio de dados de impressão.

3.1.1 Procedimento de configuração de funções do LCD

O procedimento seguinte é um exemplo do procedimento de configuração para o modo de impressão térmica direta:



Prima **PAUSA + CANCELAR** durante mais de 5 segundos para definir idiomas diferentes.

Item	Valor	Predefinição
IDIOMA	INGLÊS, FRANCÊS ALEMÃO, ITALIANO, ESPAÑHOL, PORTUGUÊS,	INGLÊS

Prima **PAUSA + CANCELAR** durante menos de 1 segundo para definir a função da impressora.

Nº	Item	Valor	Predefinição	Observações
1	MODO DE IMPRESSÃO	TRANSF. TÉRMICA TÉRMICA DIRETA	TRANSF. TÉRMICA	(Reinicie a impressora depois de alterar a definição)
2	MODO DE CALIBR.	INTELLI PRINT IMPR. INTELIG.	INTELLI PRINT	INTELLI PRINT: Instale etiquetas, feche o módulo de impressão, prima o botão AVANÇO uma vez e a impressora fará avançar 1-2 etiquetas para detetar o espaço/marca preta seguinte antes de imprimir. IMPR. INTELIG.: Imprime imediatamente a partir da primeira etiqueta, de acordo com a definição de comprimento da etiqueta. Alinhe cuidadosamente a extremidade inferior da etiqueta na posição de recorte antes de imprimir. (Reinicie a impressora depois de alterar a definição)
3	DEF. CÓD. CONTR.	NORMAL ALTERNATIVO 1	NORMAL	Disponível apenas na linguagem de programação de impressora PPLA.

		ALTERNATIVO 2		(Reinicie a impressora depois de alterar a definição)
4	COMPENS. CORTE DESCOLAR	-015 ~ 015 mm	000 mm	Para ajustar as posições de corte e descolar.
5	COMPENS. TPH VER	-009~009 mm	000 mm	Para ajustar a compensação da posição de impressão vertical.
6	RECUPERAR IMPRESSÃO	ATIVAR, DESATIVAR	ATIVAR	Não reimprimirá depois de recuperar de erros de falta de papel ou fita.
7	CORTADOR INSTALADO	NÃO SIM	NÃO	(Reinicie a impressora depois de alterar a definição)
8	LAMIN. INSTALADO	NÃO SIM	NÃO	
9	TIPO DE LETRA AUTÓNOM O	NÃO SIM	NÃO	Disponível apenas na linguagem de programação de impressora PPLB. (Reinicie a impressora depois de alterar a definição)
10	WIN. CON. LEN.	0 ~ 254 mm	000 mm	Disponível apenas no Windows com controlador de impressora e para papel contínuo.
11	VELOCIDAD E	2 ~ 8 IPS(I4-250) 2 ~ 6 IPS(I4-350)	6 IPS(I4-250) 5 IPS(I4-350)	
12	CONTAGEM	DECRESCENTE CRESCENTE	DECRESCENTE	
13	TIPO DE SENSOR DE PAPEL	TRANSPARENTE REFLETIVO	TRANSPA- RENTE	Para selecionar tipos de papéis diferentes. Depois de alterar a definição do sensor, efetue a calibragem antes de imprimir. (Reinicie a impressora depois de alterar a definição)

14	RECUO	DESATIVAR ATIVAR	ATIVAR	Disponível apenas nas linguagens de programação de impressora PPLA e PPLB. Se selecionar a opção “ATIVAR”, a impressora ativará a definição DISTÂNCIA DE RECUO.
15	DISTÂNCIA DE RECUO	10~40 mm	22 mm	Disponível apenas quando a função RECUO está ativada.
16	NÍVEL DE CONTRASTE BASE	-28~28	0	
17	NÍVEL DE CONTRASTE	0~30	16	Para selecionar o nível de contraste.
18	VELOC. TRANSM.	2400/ 4800 / 9600 / 19200 / 38400 / 57600 / 115200	9600	Deve ser igual à definição do anfitrião. (Reinicie a impressora depois de alterar a definição)
19	PARIDADE (RS232)	NENHUMA ÍMPAR PAR	NENHUMA	Deve ser igual à definição do anfitrião. (Reinicie a impressora depois de alterar a definição)
20	COMPRIMENTO (RS232)	8 BITS DE DADOS 7 BITS DE DADOS	8 BITS DE DADOS	Deve ser igual à definição do anfitrião. (Reinicie a impressora depois de alterar a definição)
21	LIMPAR FLASH	NÃO SIM	NÃO	Se selecionar “SIM”, todas as formas de etiquetas, tipos de letra e gráficos armazenados serão eliminados. (Reinicie a impressora depois de alterar a definição)
22	PRIORID. DEFIN.	COMANDOS/ PAINEL LCD	COMANDOS	Escolher a prioridade das definições do LCD. Define o método de configuração prioritário, através de comando ou do ecrã LCD.

23	EMULAÇÃO	AUTO PPLA PPLB PPLZ	AUTO	(Reinicie a impressora depois de alterar a definição)
24	SINAL SONORO	DESATIVAR ATIVAR	ATIVAR	
25	SUSPENSÃO	DESATIVAR 1 MINUTO 2 MINUTOS 5 MINUTOS 10 MINUTOS 20 MINUTOS 30 MINUTOS	DESATIVAR	
26	CARREGAR PREDEF.	ÚLTIMAS GUARD. FÁBRICA REDE	ÚLTIMAS GUARDADAS	ÚLTIMAS GUARDADAS: serão carregados os N.º.1 a 15, 17, 22, 24 a 25 e o idioma. FÁBRICA: serão carregados os N.º.1, 6, 9, 11, 14 a 15, 17, 27 a 30. REDE: serão carregados os N.º.27 a 30. (Reinicie a impressora depois de alterar a definição)

Definições e parâmetros de Ethernet

Nº	Item	Valor	Predefinição	Observações
27	DHCP	DESATIVAR ATIVAR		<p>Se a impressora estiver ligada a um router, o endereço IP será atribuído automaticamente através do servidor DHCP.</p> <p>Se a impressora não estiver ligada a um router, com a definição a DHCP desativada, as definições de ENDEREÇO IP, MÁSCARA DE SUB-REDE e GATEWAY PREDEFINIDO estarão disponíveis no ecrã LCD.</p> <p>Sempre que mudar a opção DESATIVAR para ATIVAR, o ecrã LCD apresentará a mensagem “ATUALIZAÇÃO DA PLACA ETHERNET CONCLUÍDA...”</p> <p>Em seguida, reinicie a impressora.</p>
28	ENDEREÇO IP	xxx.xxx.xxx.xxx	xxx intervalo:0~255	<p>Se a definição de DHCP estiver desativada, o endereço IP predefinido será 192.168.1.100.</p> <p>Se o sinal “_” for exibido, significa que a definição DHCP está desativada. Caso contrário, a definição de DHCP estará ativada.</p> <p>1. <u>AVANÇO/CONFIG.</u> : alterar conteúdo. (por ex.: de 000.000.000.000 para 255.255.255.255)</p> <p>2. <u>PAUSA/CALIBR.</u> : mudar a posição do sinal “_”. (por ex.: de <u>255.255.255.255</u> para 255.255.255.255)</p> <p>3. <u>CANCELAR/REPOR.</u> : Selecionar a configuração de função seguinte. (o sinal “_” deve ser exibido no terceiro dígito de cada parâmetro, por exemplo, <u>xxx</u>).</p> <p>4. Para alterar o ENDEREÇO IP ou MÁSCARA DE SUB-REDE, aceda à definição de GATEWAY</p>
29	MÁSCARA DE SUB-REDE	xxx.xxx.xxx.xxx		
30	GATEWAY PREDEF.	xxx.xxx.xxx.xxx		
31	ENDEREÇO MAC	Apenas leitura		

			<p>PREDEFINIDO, prima o botão CANCELAR uma vez; o ecrã LCD apresentará a mensagem “ATUALIZAÇÃO DA PLACA ETHERNET CONCLUÍDA...”</p> <p>Em seguida, reinicie a impressora.</p> <p>Para obter mais informações sobre as definições de Ethernet, consulte o Manual do Utilizador de Ethernet.</p>
--	--	--	---

Módulo WiFi (Opção)

Item	Valor	Observações
SSID DE WIFI	Apenas leitura	O módulo WIFI é opcional para a série I4. Ligue a impressora ao PC e utilize a ferramenta de impressão para configurar o módulo WIFI. Para obter mais informações, consulte o manual do utilizador da Ferramenta de Impressão.
END. IP DE WIFI	Apenas leitura	
MÁS. S-REDE WIFI	Apenas leitura	
GATEWAY DE WIFI	Apenas leitura	
END. MAC DE WIFI	Apenas leitura	

3.2 Calibragem e configuração do papel

Antes de efetuar a calibragem, certifique-se de que o papel e a fita (para impressão de transferência térmica) estão corretamente colocados. O sensor de etiquetas deve estar corretamente posicionado para indexar os espaços/entalhes/orifícios das etiquetas. Depois de colocar o papel, execute a calibragem para calibrar previamente o sensor de etiquetas. Caso a sua impressora não tenha ecrã LCD, verifique os indicadores.

1. Desligue a impressora
2. Mantenha premido o botão **PAUSA** e ligue a impressora.
3. Quando o LCD apresentar a mensagem “CALIBRAGEM...” e ambos os indicadores PRONTO e PAPEL estiverem a piscar, liberte o botão **PAUSA**.
4. A impressora fará avançar 1 ou 2 etiquetas em branco.
5. Quando a mensagem “PRONTO” for exibida, os indicadores PRONTO e PAPEL irão parar de piscar e permanecerão acesos.

3.3 Imprimir um relatório de configuração

Para executar um teste automático e imprimir um relatório de configuração para ajudar a verificar a qualidade de impressão da impressora e as definições internas.

Execute os passos seguintes:

1. Desligue a impressora.
2. Coloque o papel e a fita.
3. Mantenha premido o botão **AVANÇO** enquanto liga a impressora.
4. Quando a mensagem “TESTE AUTOMÁTICO...” for exibida no ecrã LCD, liberte o botão **AVANÇO**.
5. A impressora irá imprimir um relatório de configuração. (como no exemplo da página seguinte) Todos os caracteres serão impressos em 2 colunas: o lado direito mostra caracteres recebidos a partir do seu sistema, os dados do lado esquerdo são os valores hexadecimais dos caracteres. Isto permite aos utilizadores ou ao apoio técnico verificar e depurar o programa.

Caso a sua impressora não tenha ecrã LCD, verifique os indicadores.



Nota: Apenas a impressora PPLB entrará no modo Dump depois de imprimir a configuração. Para voltar ao modo de funcionamento normal a partir do modo Dump, prima o botão **CANCELAR**. Outra forma é desligar e reiniciar a impressora.

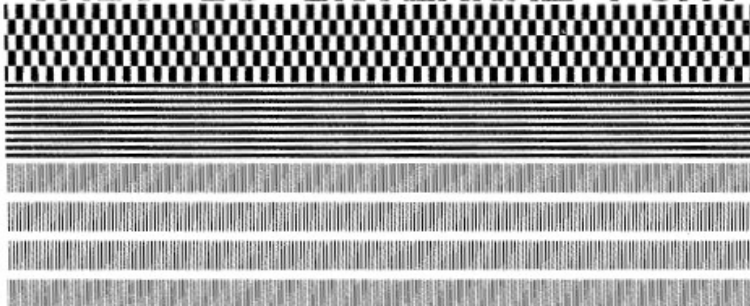
Amostra do relatório de configuração

```

LABEL PRINTER WITH FIRMWARE
I4-250-V01.01 20160830 PPLB
STANDARD RAM : 32M BYTES
AVAILABLE RAM : 3678K BYTES
FLASH TYPE : ON BOARD 16M BYTES
AVAILABLE FLASH : 8532K BYTES
NO. OF DL SOFT FONTS(FLASH) : 0
NO. OF DL SOFT FONTS(RAM) : 0
NO. OF DL SOFT FONTS(HOST) : 0
H. POSITION ADJUST.: 0000
SEE-THRU-2 SENSOR
REF: 00EA SEE: 0000
RTC TIME: 5/27/16(18:44:59)
MAX LABEL HEIGHT: 100 INCHES
PRINT WIDTH: 823 DOTS
LAB LEN(TOP TO TOP): 79mm
SPEED: 6 IPS
DARKNESS: 8
THERMAL TRANSFER
PRINT LENGTH: 2M
CUT COUNT:0
RS232: 9600, 8, N, 1P, XON/XOFF
CODE PAGE : English (437)
MEDIA : NON-CONTINUOUS
BACKFEED ENABLED
CUTTER DISABLED
PEELER DISABLED
CUTTER/PEELER OFFSET: 0 <+-0.01mm>
IP ADDRESS: 0.0.0.0
SUBNET MASK: 0.0.0.0
GATEWAY: 0.0.0.0
MAC ADDRESS: 78-5F-4C-00-03-16
DHCP: ENABLED
DHCP CLIENT ID: FFFFFFFFFFFFFFFF
                    FFFFFFFFFFFFFFFF
DHCP HOST NAME:
SNMP: ENABLED
SOCKET COMM.: ENABLED
SOCKET PORT: 9100
IPV6 MODE: MANUAL
IPV6 TYPE: NONE
IPV6 ADDRESS: 0000:0000:0000:0000:
                0000:0000:0000:0000
LINK LOCAL : 0000:0000:0000:0000:
                0000:0000:0000:0000
PRODUCT SN: 00060762267
USB SN: 607FBD462267
BUZZER: DISABLED
ot(0,0)<0.1dot,0.01mm>
rm(0,0)<1+ 0-,0.01mm>
sm(0,0)<1+ 0-,0.01mm>
rv(0,0,0)<0.01v><F>
sv(0,0,0)<0.01v><F>
bv(0,0,0)<0.01v><F>
rso(0)<0.01mm>
sso(0)<0.01mm>
This is internal font 1. 0123456789 ABCabcXyz
This is internal font 2. 0123456789 ABCabcXyz
This is internal font 3. 0123456789 ABCabcXyz
This is internal font 4. 0123456789 ABCXYZ

```

THIS IS INTERNAL FONT



3.4 Repor as predefinições

Tenha em atenção que este procedimento irá repor todas as predefinições da impressora; se possível, imprima previamente a etiqueta de configuração antes de efetuar a reposição. Todas as definições armazenadas na memória FLASH serão mantidas mesmo depois de desligar a impressora. No caso de uma impressora sem ecrã LCD, verifique os indicadores.

Para *repor as predefinições*:

1. Desligue a impressora.
2. Mantenha premido o botão **CANCELAR** e ligue a impressora.
3. Quando a mensagem “REPOR...” for exibida no ecrã LCD e o indicador PRONTO piscar, liberte o botão **CANCELAR**.
4. Quando a mensagem “PRONTO” for exibida no ecrã LCD, o indicador PRONTO irá parar de piscar e permanecerá aceso.
5. Serão repostas as predefinições das seguintes definições:
 - Parâmetros de etiquetas
 - Calor (Nível de escuro)
 - Velocidade
 - Conjunto de símbolos (idioma)

Para informações mais detalhadas, consulte o Capítulo 3.1.1 N.º.26 [Carregar predefinições](#)



Nota:

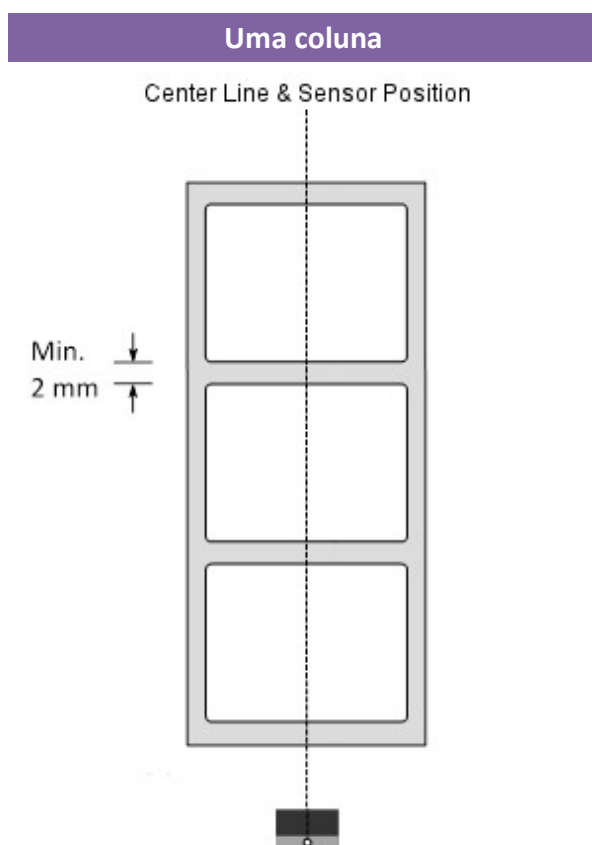
Não é possível repor o comprimento da impressão, que indica o comprimento da etiqueta já impressa.

3.5 Deteção de papel

A impressora dispõe de dois tipos de sensor de papel: transmissivo e refletivo. São utilizados para detetar tipos específicos de papel. Ambos os tipos de sensores são instalados em conjunto como módulo amovível.

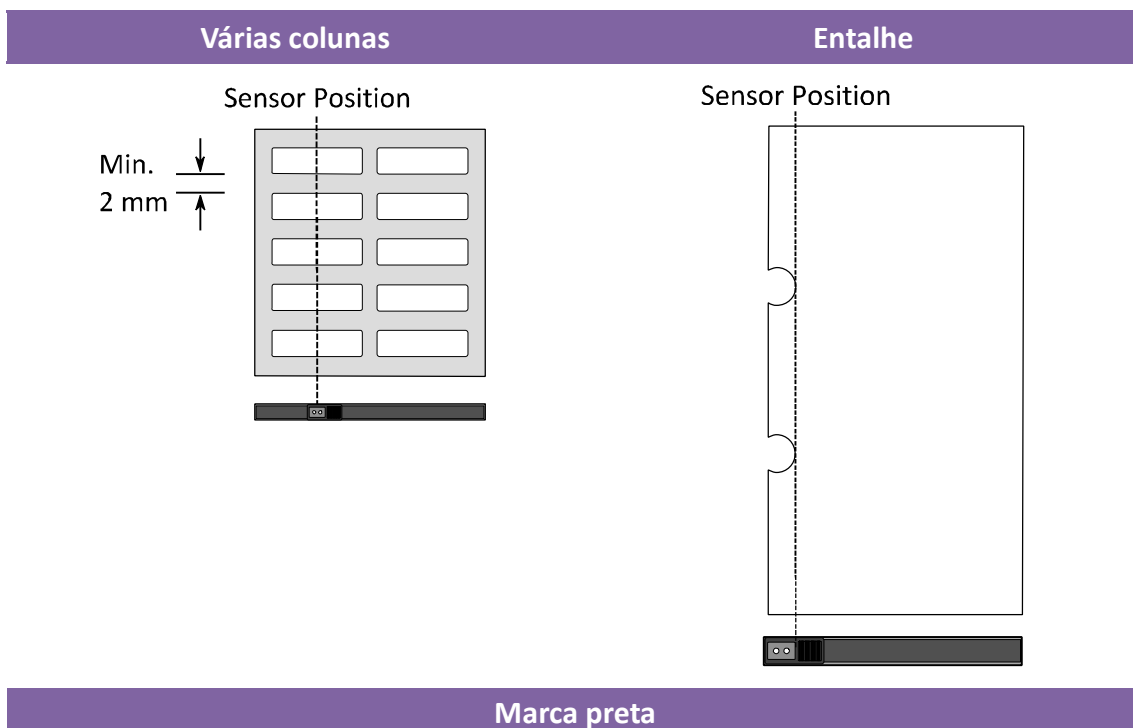
3.5.1 Sensor transmissivo

O sensor transmissivo é utilizado para detetar espaços ao longo de todo o comprimento da etiqueta.

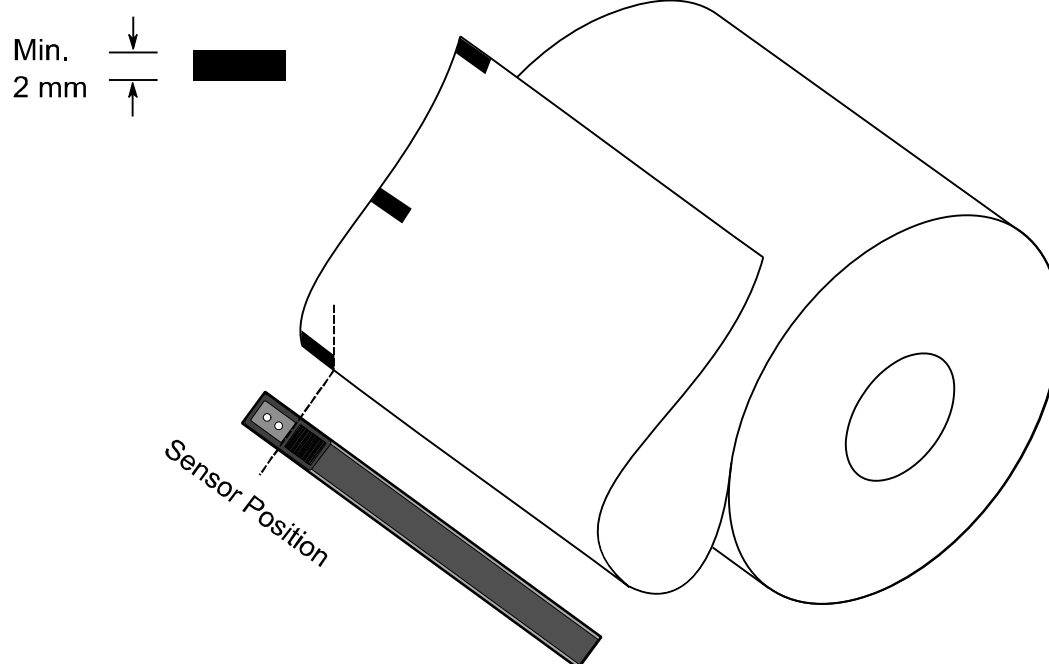


3.5.2 Sensor refletivo

O sensor refletivo deteta espaços, entalhes e marcas pretas.



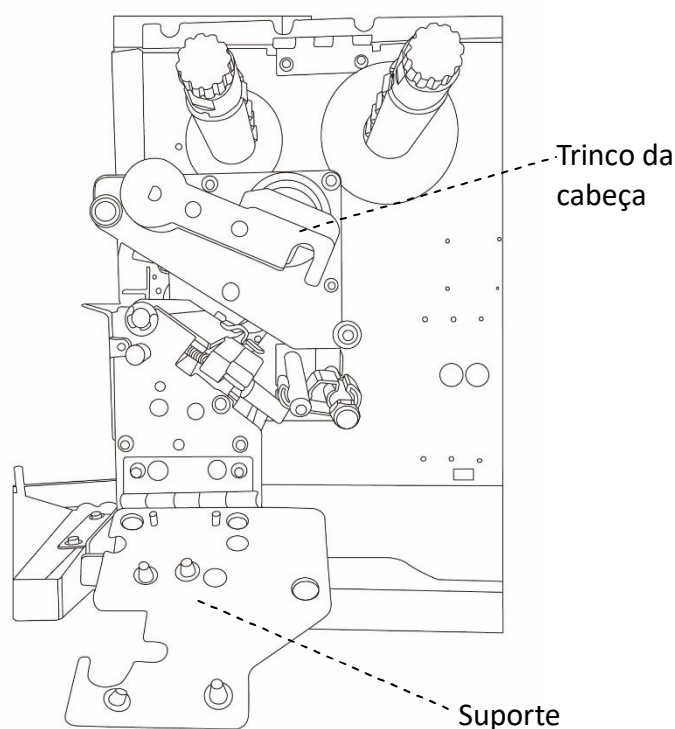
Vire o papel para que o lado da marca preta esteja virado para baixo para alinhar com o sensor.



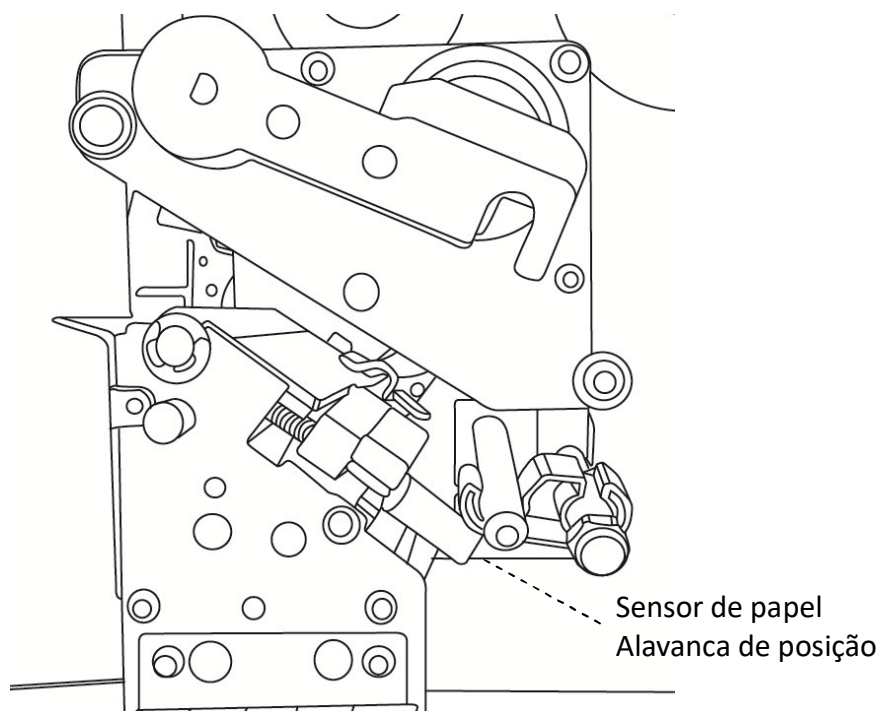
3.5.3 Ajustar a posição do sensor de etiquetas

O sensor de etiquetas tem como função a deteção de espaços, entalhes ou orifícios de etiquetas, para ajudar a impressora a detetar com precisão as posições de impressão e o comprimento das etiquetas. Caso sejam utilizadas etiquetas com espaços, o sensor de etiquetas poderá ser posicionado onde o papel está colocado. Se forem utilizadas etiquetas com entalhes ou orifícios, siga os passos indicados abaixo para verificar a posição do sensor de etiquetas:

- Abra o trinco da cabeça de impressão.

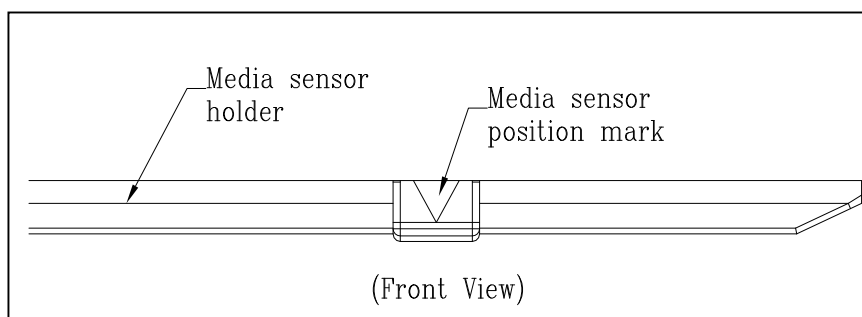


- Puxe a alavanca de posição do sensor de papel (tal como na secção [Colocar fita](#)) para ajustar horizontalmente a posição do sensor de etiquetas.



- Certifique-se de que a marca da posição do sensor de papel se encontra precisamente no entalhe ou no orifício das etiquetas.

Verifique abaixo.



3.6 Comunicações

3.6.1 Interfaces e requisitos

Esta impressora está equipada com interface USB tipo A e tipo B, uma interface de dados de série Electronics Industries Association (EIA) de nove pinos, uma interface paralela Centronics (Opção), interface GPIO (Opção).

■ Requisitos da interface USB

A interface USB (Universal Serial Bus) é compatível com o hardware do seu PC. O design “plug and play” da interface USB simplifica a instalação. Uma porta/concentrador USB pode ser partilhada por várias impressoras. A tabela seguinte apresenta as diferentes utilizações dos tipos A e B.

USB tipo A	Unidade flash USB, teclado USB ou scanner USB.
USB tipo B	PC para configurar a impressora.

■ Porta de série (RS-232)

O cabo necessário deve ter um conector macho de nove pinos tipo "D" numa extremidade, que é ligado à porta de série localizada na traseira da impressora. A outra extremidade do cabo liga a uma porta de série do computador anfitrião. Para obter informações técnicas sobre a configuração dos pinos, consulte a secção [RS-232C](#) neste manual.

■ Porta Paralela Centronics(Opção)

É possível ligar a impressora à porta paralela do computador anfitrião utilizando qualquer cabo Centronics padrão. O cabo necessário deve ter um conector paralelo de 36 pinos numa extremidade, que é ligado à porta paralela localizada na traseira da impressora. A outra extremidade do cabo de interface paralela liga ao conector de impressora do computador anfitrião. Para obter informações sobre a configuração dos pinos, consulte a secção [Centronics](#) neste manual.



Nota

A interface Centronics permite uma velocidade de comunicação muito superior à da interface de série.

■ Entrada/saída de objetivo geral (GPIO)

Os pinos dependem da utilização e do sinal selecionado pelo utilizador. A função é diversificada. Para objetivos gerais, os sinais de E/S programados como entradas podem causar a interrupção da CPU. Para mais informações, consulte o seu revendedor.

■ Indicadores de estado do módulo de Ethernet

Os indicadores com duas cores diferentes ajudam a compreender o estado da ligação Ethernet:

Estado do LED	Descrição	
Ambos apagados	Nenhuma ligação Ethernet detetada.	
Intermitente	A aguardar que a impressora esteja pronta. Demorará cerca de 20 a 30 segundos.	
Verde	LED de velocidade	Aceso: ligação de 100 Mbps Apagado: ligação de 10 Mbps
Âmbar	LED de Ligação/Atividade	Aceso: ligação ativa Apagado: ligação inativa Intermitente: atividade

3.7 Instalação do controlador

O controlador de impressora fornecido suporta os sistemas operativos Windows XP/Vista/Windows 7/Windows 8/Windows 10, de 32/64 bits. Com este controlador, é possível utilizar aplicações populares para o Windows, incluindo o software de edição de etiquetas Argox Bartender UL ou o MS Word, etc., para imprimir nesta impressora.

É possível transferir o controlador a partir do website da Argox >> Apoio Técnico >> Centro de Transferências >> seleccione o modelo do produto para aceder: <http://www.argox.com/content.php?sno=0000033>

3.7.1 Instalar um controlador de impressora

Plug and Play (apenas para USB)

**Nota:**

Recomendamos vivamente que utilize o Assistente de Controlador Seagull em vez do Assistente para adicionar impressoras do Microsoft Windows quando instalar e atualizar os seus controladores da Seagull.

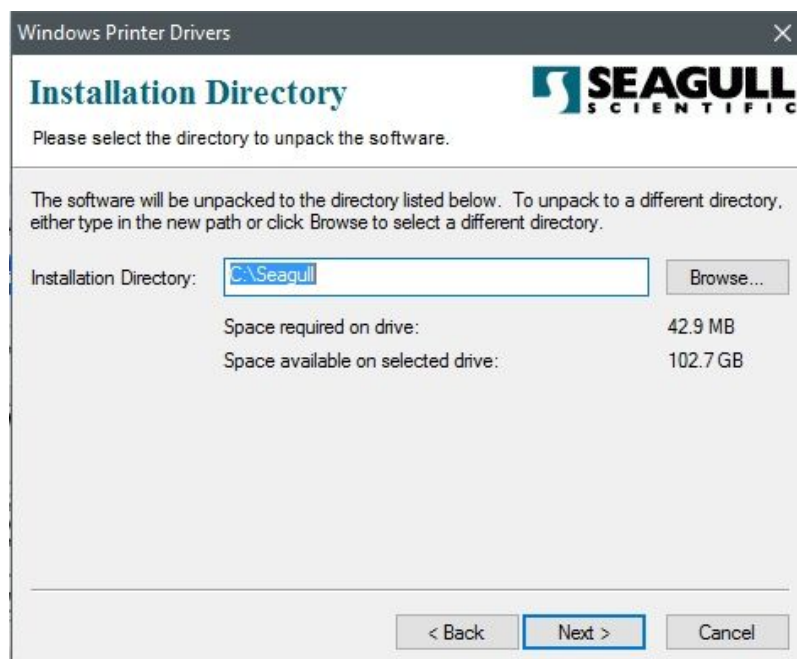
(Apesar de o "Assistente para adicionar impressoras" ser da Microsoft, o mesmo executa facilmente diversas tarefas de forma incorreta durante a atualização dos controladores existentes. Também não funciona corretamente em situações em que o controlador de impressora já esteja a ser utilizado por uma aplicação do Windows).

1. Desligue a impressora. Ligue o cabo de alimentação à tomada elétrica e, em seguida, ligue a outra extremidade do cabo à tomada de alimentação da impressora. Ligue o cabo USB à porta USB da impressora e do PC.
2. Ligue a impressora. Se a impressora for ligada através de um cabo USB e suportar Plug-and-Play, o Assistente para adicionar impressoras do Windows detetará automaticamente a impressora e apresentará uma caixa de diálogo que permite instalar a impressora. Clique em Cancelar e não instale o controlador utilizando este assistente.

3. Execute o controlador a partir do website da Argox. Quando for apresentada a janela, Controlador de Impressora do Windows, selecione "Aceito..." e clique em "Seguinte".



4. Selecione o diretório de instalação do controlador Seagull, (por exemplo: C:\Seagull) e clique em "Seguinte".



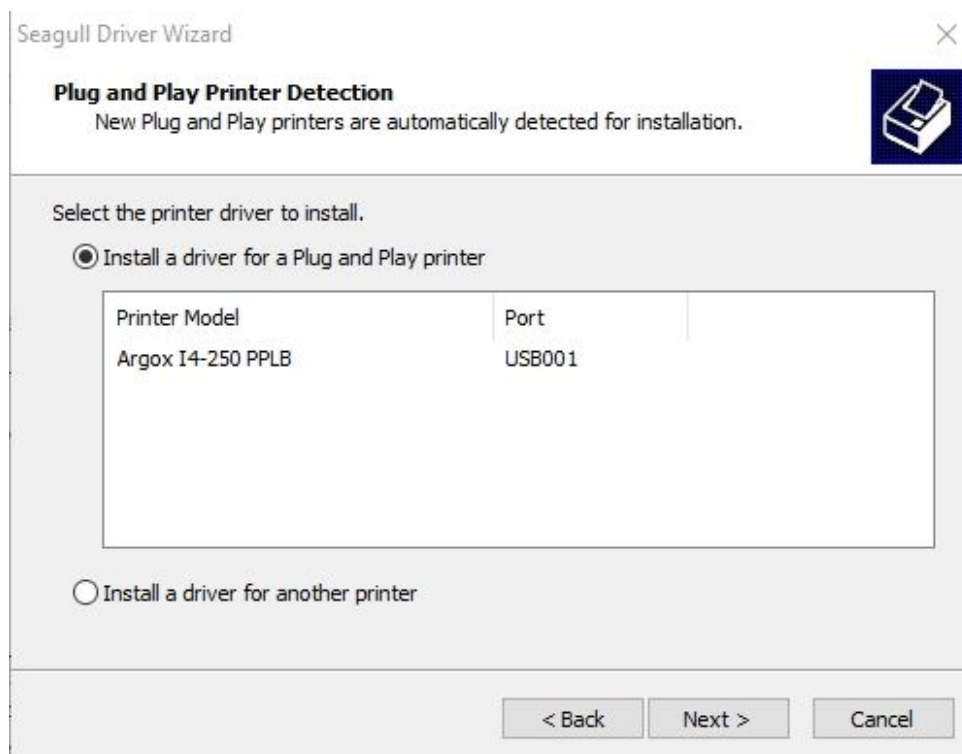
5. Clique em "Concluir".



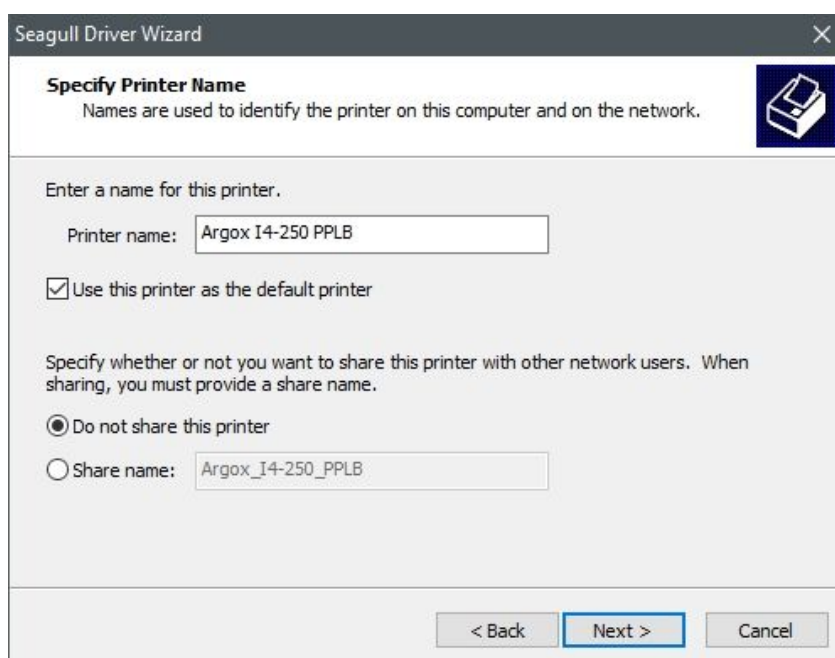
6. Selecione a opção Instalar controladores de impressora e clique em "Seguinte".



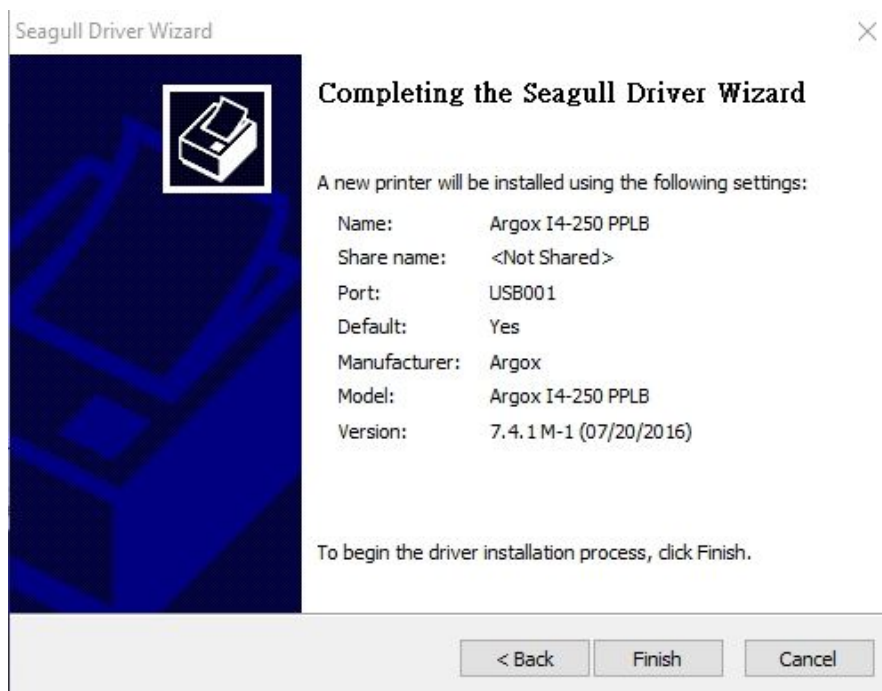
- Na janela do Assistente de Controlador Seagull, selecione o primeiro botão de seleção para “Instalar um controlador para uma impressora Plug and Play” e, em seguida, clique em “Seguinte”.



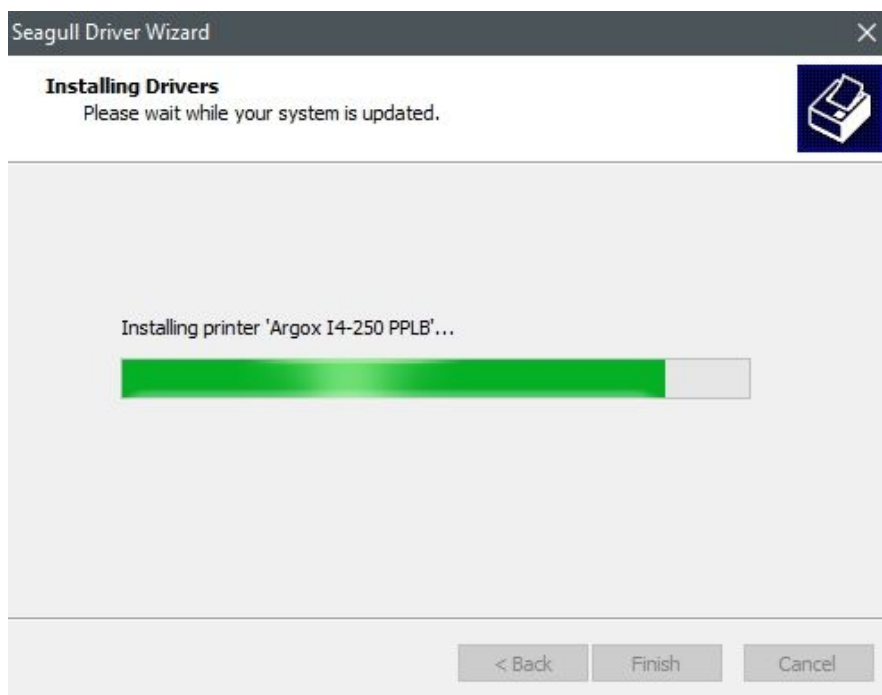
- Escolha o nome da impressora (ex.: Argox I4-250 PPLB) e selecione "não compartilhar esta impressora" e clique em "Seguinte".



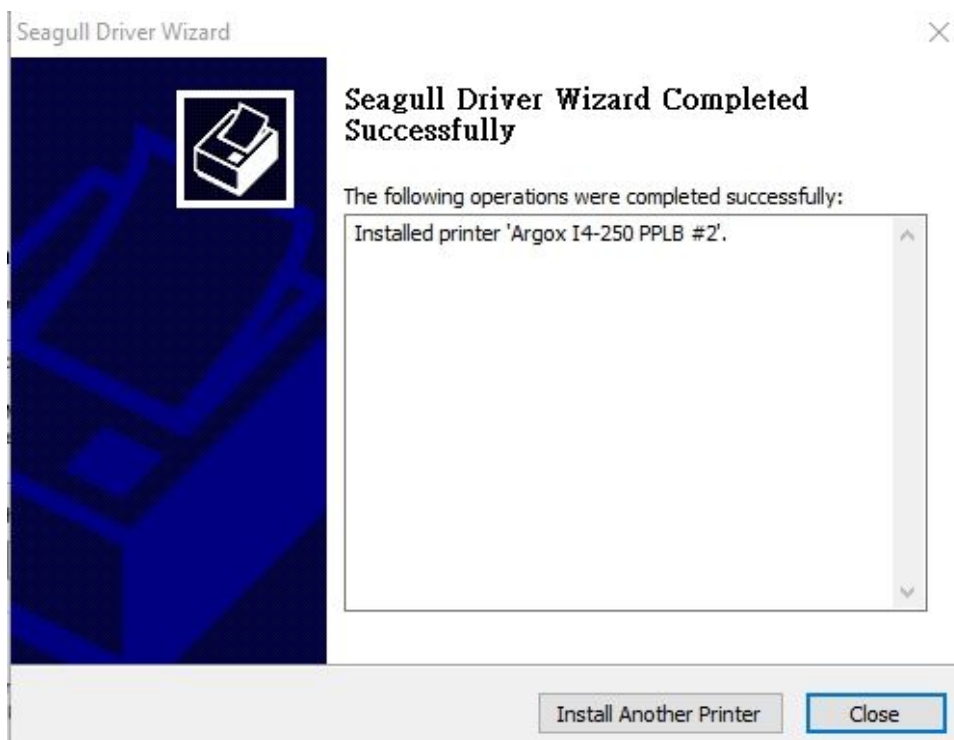
9. Verifique todos os dados exibidos no ecrã e, se os mesmos estiverem corretos, clique em "Concluir".



10. Após a cópia dos respetivos ficheiros para o seu sistema, clique em "Concluir".



11. Quando a instalação do controlador terminar, clique em "Fechar". O controlador deverá estar instalado.

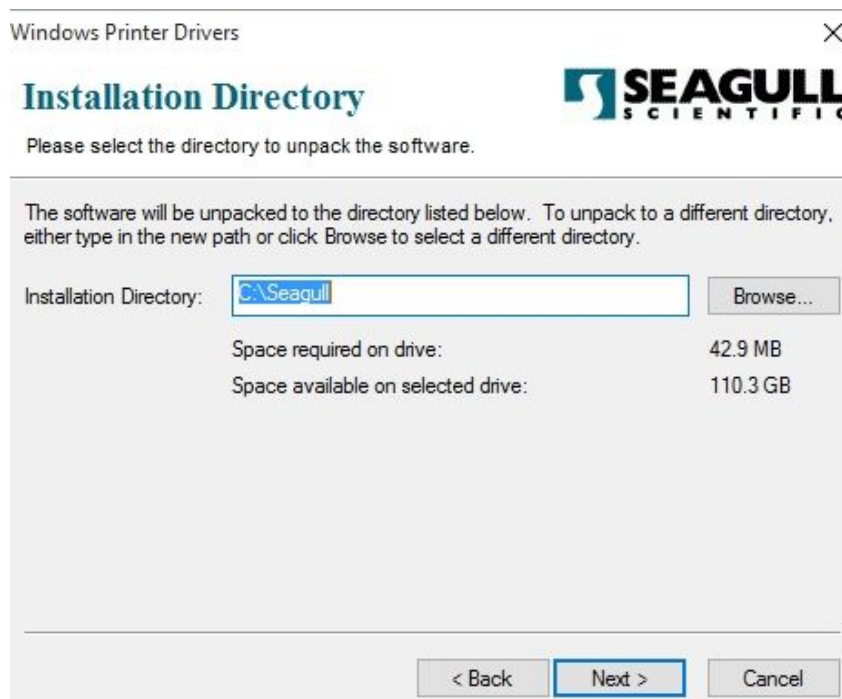


3.7.2 Instalar um controlador de impressora (para outras interfaces, exceto USB)

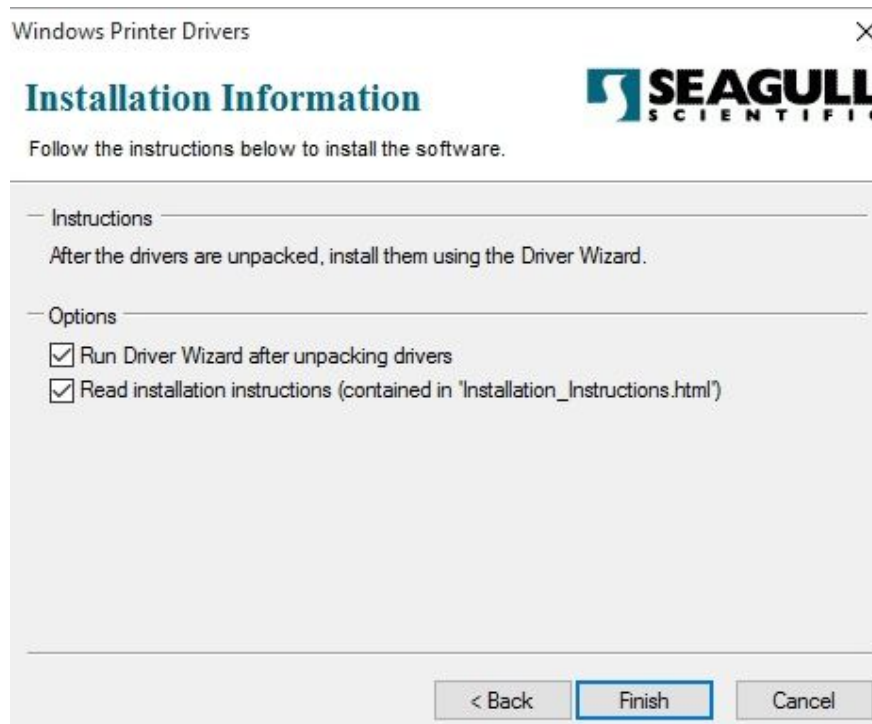
1. Desligue a impressora. Ligue o cabo de alimentação à tomada elétrica e, em seguida, ligue a outra extremidade do cabo à tomada de alimentação da impressora. Ligue o cabo Paralelo, cabo de Série ou cabo Ethernet à respectiva porta na impressora e no seu computador.
2. Execute o controlador a partir do website da Argox. Quando for apresentada a janela, Controlador de Impressora do Windows, selecione "Aceito..." e clique em "Seguinte".



3. Selecione o diretório de instalação do controlador Seagull, (por exemplo: C:\Seagull) e clique em "Seguinte".



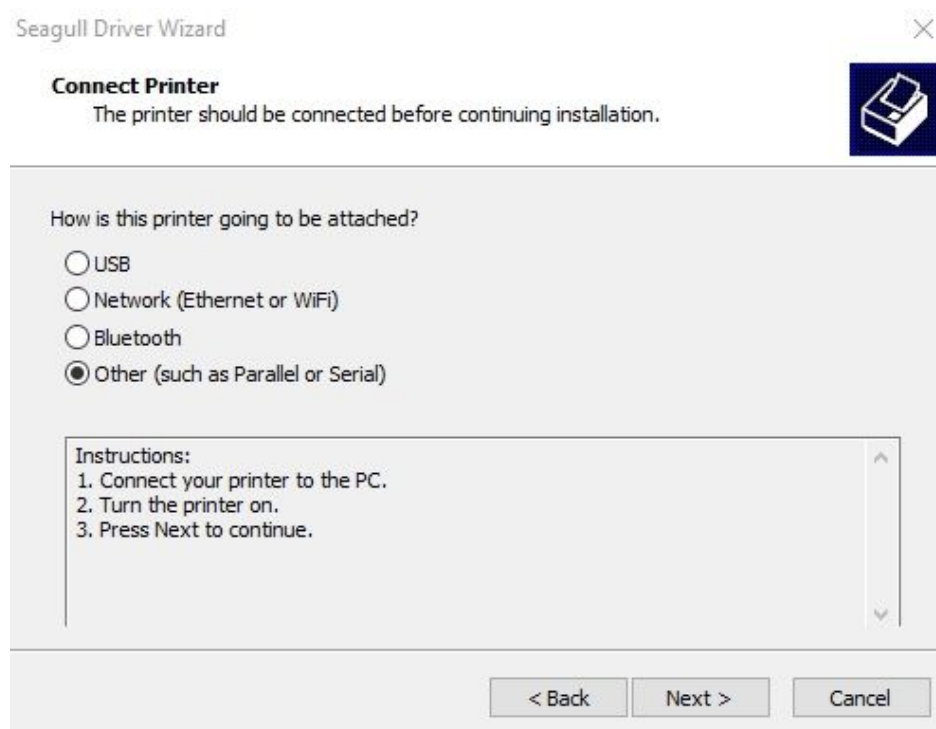
4. Clique em "Concluir".



5. Selecione a opção Instalar controladores de impressora e clique em "Seguinte".

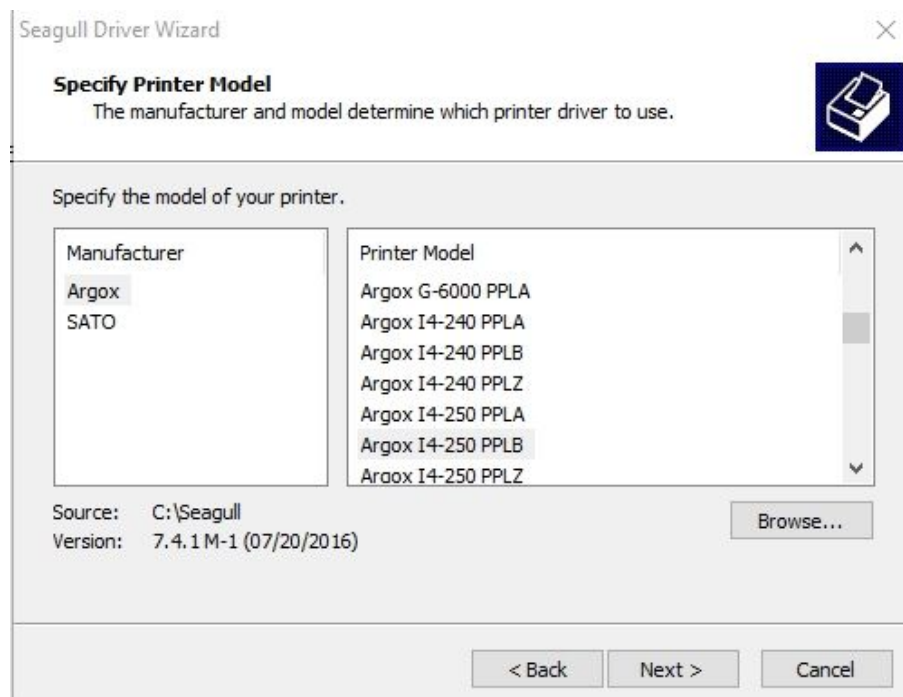


6. Certifique-se de que a impressora está ligada ao PC, selecione "Outro" e clique em "Seguinte":

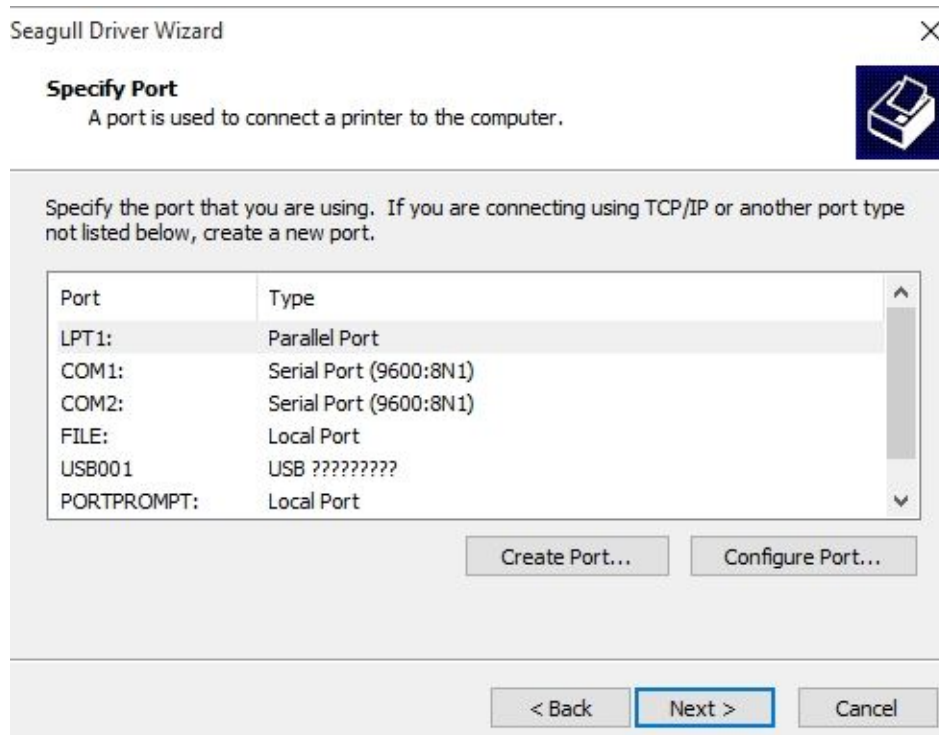


7. Selecione o modelo e a emulação. Os exemplos seguintes baseiam-se no modelo

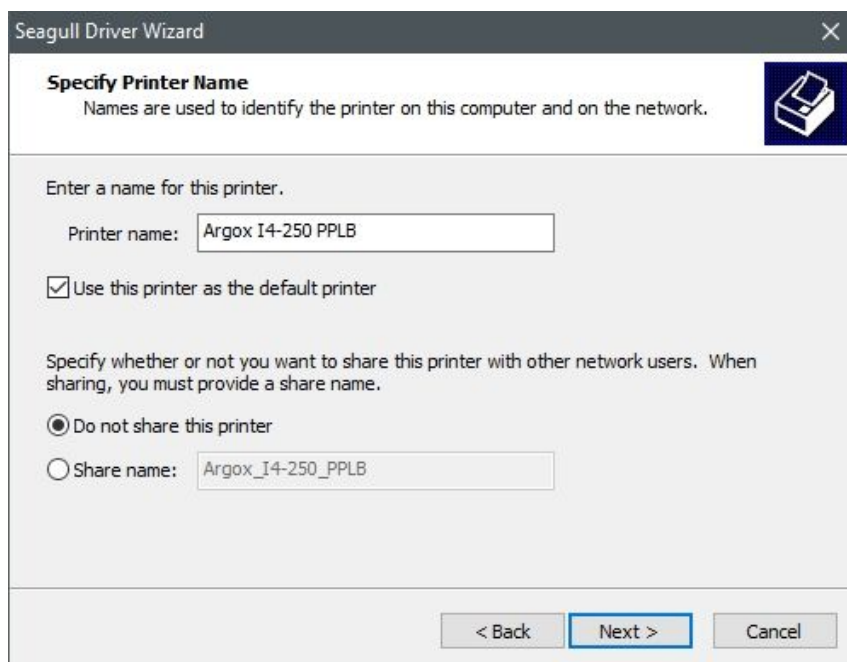
I4-250 PPLB:



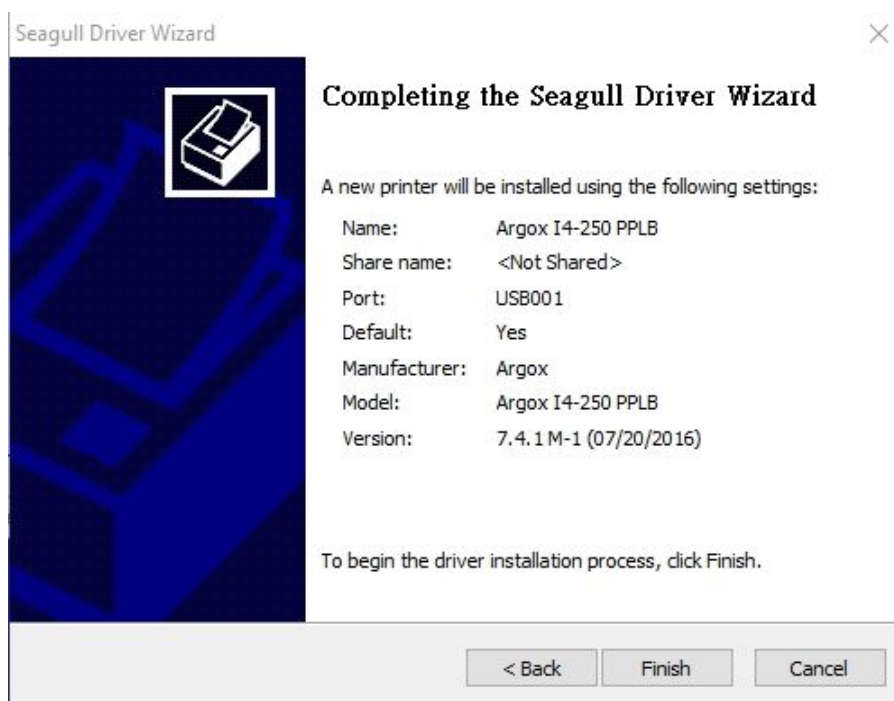
8. Selecione a porta da impressora e clique em "Seguinte".



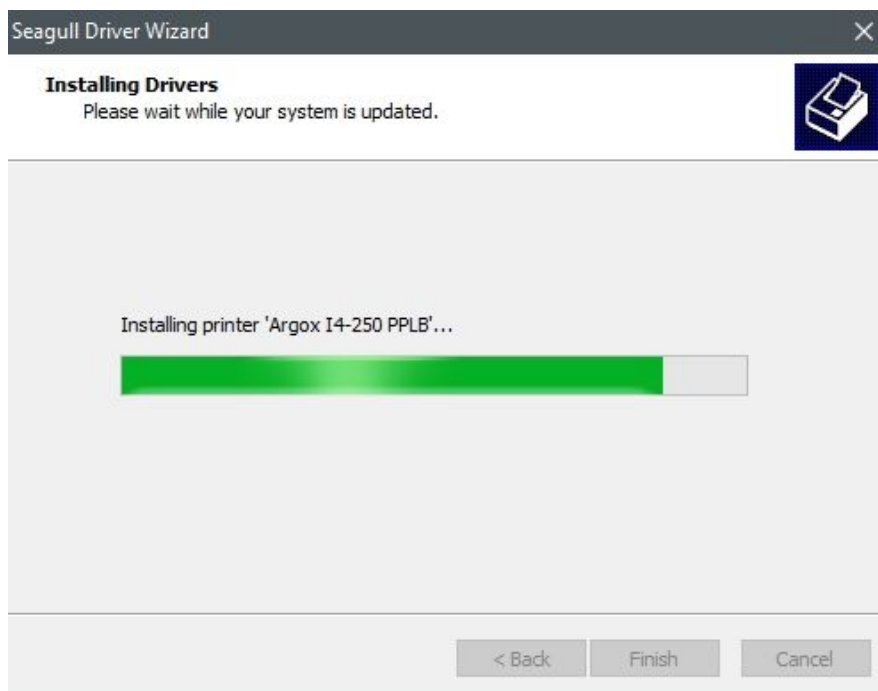
- Escolha o nome da impressora (ex.: Argox I4-250 PPLB) e selecione "não partilhar esta impressora" e clique em "Seguinte".



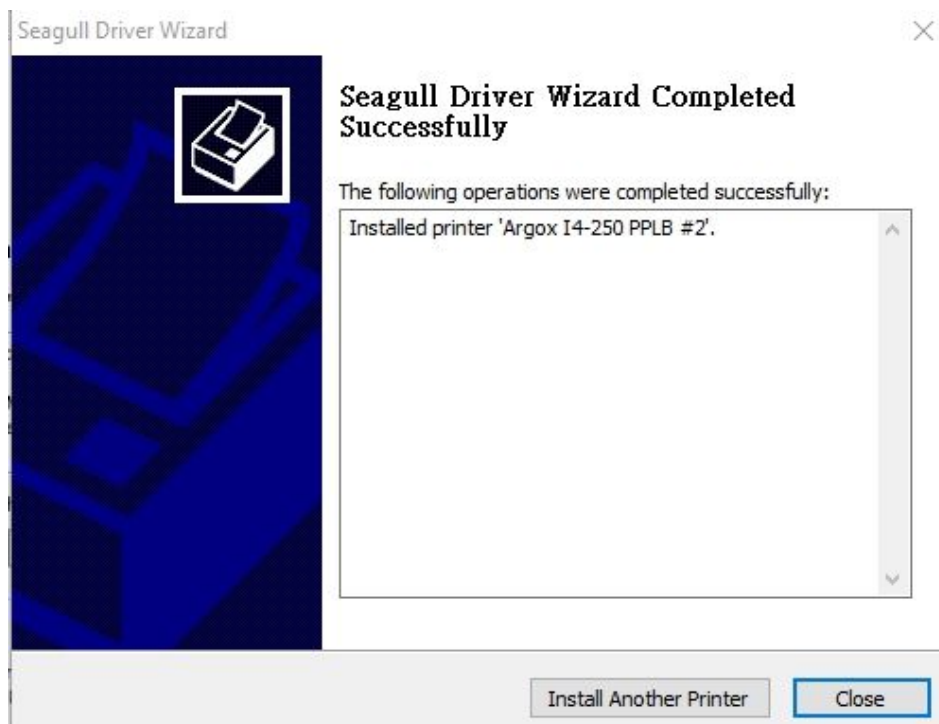
- Verifique todos os dados exibidos no ecrã e, se os mesmos estiverem corretos, clique em "Concluir".



11. Após a cópia dos respetivos ficheiros para o seu sistema, clique em "Concluir".

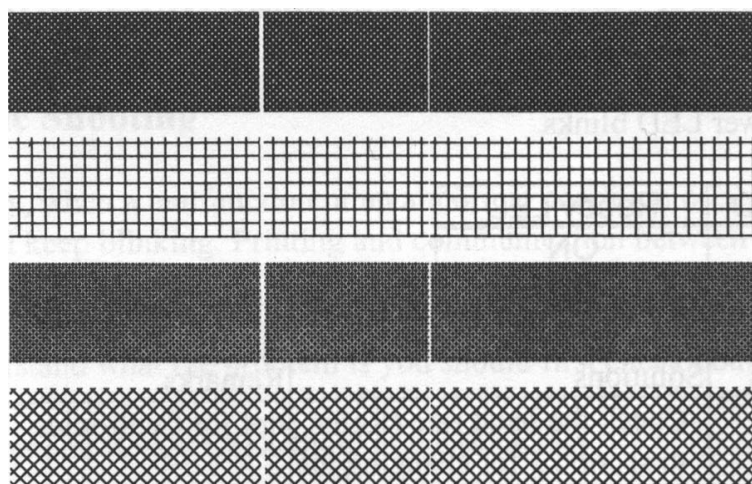


12. Quando a instalação do controlador terminar, clique em "Fechar". O controlador deverá estar instalado.



4 Manutenção

A presença de riscos verticais na impressão significa geralmente que a cabeça de impressão está suja ou avariada. (Consulte os seguintes exemplos). Limpe a cabeça de impressão. Se o problema persistir, substitua a cabeça de impressão.



Se a rotação do rolo de fita for irregular, verifique o caminho de passagem das etiquetas e certifique-se de que o trinco da cabeça de impressão está devidamente fechado.

Fraca qualidade de impressão:

- A fita poderá não coincidir com o papel utilizado.
- Ajuste o nível de escuro (temperatura de calor).
- Reduza a velocidade de impressão.
- Consulte os passos seguintes e limpe as respetivas peças de substituição.

4.1 Limpeza

Para manter a qualidade de impressão e prolongar a vida útil da impressora, deverá executar manutenção de rotina. A manutenção deverá ser executada diariamente em situações de elevado volume de impressões, e semanalmente em situações de baixo volume de impressões.



Aviso Desligue sempre a impressora antes de efetuar a limpeza.

4.1.1 Cabeça de impressão

Para obter a melhor qualidade de impressão, é essencial que a cabeça de impressão se mantenha limpa. Recomendamos vivamente que limpe a cabeça de impressão quando colocar um novo rolo de papel. Se a impressora for utilizada num ambiente crítico, ou a qualidade de impressão diminuir, deverá limpar a cabeça de impressão mais frequentemente.

Antes de limpar, tenha atenção a estas indicações:

- Manter afastado de água caso exista corrosão nos elementos de aquecimento.
- Quando terminar a impressão, aguarde até que a cabeça de impressão arrefeça.
- Não toque na cabeça de impressão com as mãos ou objetos rígidos.

Instruções de limpeza:

1. Humedeça um pano macio ou um cotonete com álcool etílico.
2. Limpe cuidadosamente a cabeça de impressão numa direção. Isto é, limpe apenas da esquerda para a direita ou vice-versa. Não limpe para a frente e para trás, pois o pó ou sujidade poderá acumular-se novamente na cabeça de impressão.



Nota A garantia da cabeça de impressão será anulada se o número de série da cabeça de impressão for removido, alterado, adulterado ou tornado ilegível, em qualquer circunstância.

4.1.2 Rolo de impressão

O rolo de impressão é também importante para a qualidade de impressão. Um rolo de impressão sujo poderá danificar a cabeça de impressão. Limpe imediatamente o rolo de impressão caso exista acumulação de cola, sujidade ou pó.

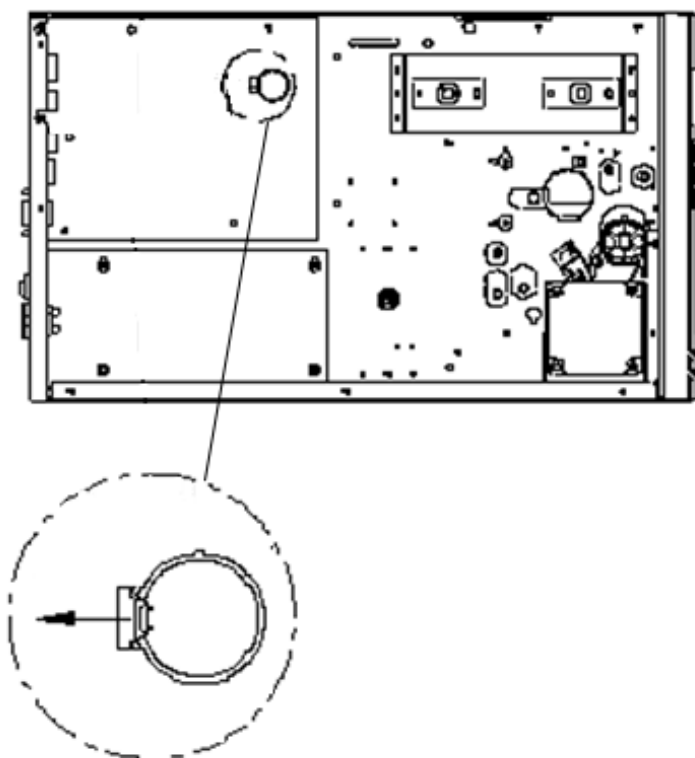
1. Humedeça um pano macio com álcool etílico.
2. Limpe cuidadosamente o rolo de impressão para remover a sujidade e cola.

4.2 Substituição da bateria do RTC

RTC significa relógio de tempo real. É um relógio alimentado a bateria que regista a data e hora atuais. Se a sua impressora estiver equipada com um RTC, poderá encontrar uma bateria do RTC na placa principal. A bateria do RTC mantém o RTC a funcionar mesmo que a impressora esteja desligada. Se a bateria estiver fraca ou gasta, deverá ser substituída por uma nova.

Para substituir a bateria do RTC:

1. Abra a tampa esquerda da impressora. Desligue a impressora.
2. Localize a bateria na placa principal.
3. Retire a bateria antiga e instale uma nova.
4. Ligue a impressora.



ATENÇÃO:

Existe o risco de explosão se a bateria for substituída por outra de tipo incorreto. Elimine as pilhas usadas em conformidade com as instruções.

5 Resolução de problemas

Este capítulo fornece informações sobre problemas da impressora e respectivas soluções.

5.1 Problemas da impressora

A impressora não liga

- Ligou o cabo de alimentação CA?
- Verifique a ligação de alimentação da tomada elétrica até à impressora. Teste o cabo de alimentação e a tomada elétrica com outros dispositivos elétricos.
- Desligue a impressora da tomada elétrica e ligue-a novamente.

A impressora desliga-se automaticamente

- Ligue novamente a impressora.
- Se a impressora se desliga frequentemente de forma automática, verifique a tomada e certifique-se de que a mesma fornece energia suficiente para a impressora.

A impressora não ejeta o papel

- O papel não está corretamente colocado. Consulte a secção 2.3, "[Colocar papel](#)" para voltar a colocar o papel.
- Se o papel estiver encravado, retire-o.

5.2 Problemas do papel

Não existe papel na impressora

- Coloque um novo rolo de papel.

O papel está encravado

- Abra a impressora e retire o papel encravado.
- Certifique-se de que o papel está corretamente suportado pelos **Guias de papel**.

O posição de impressão não está correta

- Utilizou o tipo de papel correto para imprimir?
- O papel não está corretamente colocado. Consulte a secção 2.3, "[Colocar papel](#)" para voltar a colocar o papel.
- O sensor de papel precisa de ser calibrado. Consulte a secção 3.2, "[Calibragem e configuração do papel](#)" para calibrar o sensor.
- O sensor de papel está sujo. Limpe o sensor de papel.

Nada é impresso

- O papel não está corretamente colocado. Consulte a secção 2.3, "[Colocar papel](#)" para voltar a colocar o papel.
- Os dados de impressão poderão não ter sido enviados com êxito. Certifique-se de que a interface está corretamente definida no controlador de impressora e envie novamente os dados de impressão.
- Certifique-se de que o papel e a fita coincidem.

A qualidade de impressão é fraca

- A cabeça de impressão está suja. Limpe a cabeça de impressão.
- O rolo de impressão está sujo. Limpe o rolo de impressão.
- Ajuste o nível de escuro ou a velocidade de impressão.
- O papel é incompatível com a impressora. Utilize um rolo de papel apropriado.

5.3 Problemas da fita

Não existe fita na impressora

- Coloque um novo rolo de fita.

A fita está quebrada

- Verifique o nível de escuro e ajuste-o se estiver demasiado elevado, e execute os passos indicados em seguida para corrigir a quebra da fita:
 1. Retire o rolo de alimentação e o rolo de recolha da impressora.
 2. Puxe a fita do rolo de alimentação para que esta se sobreponha na extremidade quebrada do rolo de recolha.
 3. Una as partes sobrepostas com fita adesiva.
 4. Volte a colocar ambos os rolos na impressora.

A fita é "impressa" em conjunto com o papel

- A fita não está corretamente colocada. Consulte a secção 2.4, "[Colocar fita](#)" para voltar a colocar a fita.
- A temperatura da cabeça de impressão é demasiado elevada. Volte a colocar a fita e imprima uma etiqueta de configuração para verificar as definições (consulte a secção 3.2, "[Calibragem e configuração do papel](#)"). Se o nível de escuro da impressão for demasiado elevado, ajuste-o nas preferências da impressora ou reponha as predefinições da impressora (consulte a secção 3.3, "[Repor as predefinições](#)").

A fita está amarrotada

1. Certifique-se de que a fita está corretamente colocada.
Rode os eixos da fita para endireitar a fita.

5.4 Outros problemas

Existem falhas nas linhas das etiquetas impressas

- A cabeça de impressão está suja. Limpe a cabeça de impressão.

A temperatura da cabeça de impressão é extremamente elevada

- A temperatura da cabeça de impressão é controlada pela impressora. Se a temperatura for extremamente elevada, a impressora irá interromper automaticamente a impressão, até que a cabeça de impressão arrefeça. Em seguida, a impressora retomará automaticamente a impressão, se existir uma tarefa de impressão não concluída.

A cabeça de impressão está avariada

- Contacte o seu revendedor para obter assistência.

6 Especificações

Este capítulo apresenta as especificações da impressora.

6.1 Impressora

Modelo	I4-240	I4-250	I4-350
Método de impressão	Transferência térmica direta e transferência térmica		
Resolução	203 ppp (8 pontos/mm)	300 ppp (12 pontos/mm)	
Modo de funcionamento	Padrão: modo contínuo, modo de recorte Opcional: modo de cortador, modo de descascador		
Sensor	Sensor de papel refletivo x 1 (amovível) e Sensor de papel transmissivo x 1 (amovível) / Botão de abertura de cabeça / Sensor de final de fita		
Interface de utilização	Indicadores LED x 3, Botões x 3,	Indicadores LED x 3, Botões x 3, Bateria de RTC, Ecrã LCD	
Bateria para RTC	Tipo: CR2032, +3V, 225mAh		
Velocidade de impressão	2-6 pps (51-152 mm/s)	8 pps (51-203 mm/s)	6 pps (51-152 mm/s)
Comprimento da impressão	Máx. 100" (2,540 mm) Mín. 0.2" (5mm)	50" (1,270 mm) 0.2" (5mm)	
Largura da impressão	4,25" (108 mm)	4,16" (105,7 mm)	
Interface de comunicação	Padrão: Ethernet, Duplo anfitrião USB, dispositivo USB, RS-232 Opção: Wi-Fi (IEEE 802.11 b/g/n), GPIO, Paralelo, Aviso sonoro		
Linguagem de programação	Padrão: PPLA+PPLB+PPLZ		
Acessórios	Guilhotina- Cortador total / Cortador parcial, Cortador rotativo, descascador, Rebobinador		
Memória interna	32 MB SDRAM, (3.6 MB disponíveis para o utilizador) 16 MB de ROM Flash (8.4 MB disponíveis para o utilizador)		

Modelo	I4-240	I4-250	I4-350
	Armazenamento até 32 GB		
Tipo de CPU	Microprocessador RISC de 32 bits		
Software---Edição de etiquetas	Controlador do Windows (Windows XP/Vista/ Win 7/ Win 8/ Win 10), BarTender® da Seagull Scientific		
Software--- Utilitário	Ferramenta de impressão		
Agências de certificação	CE, FCC, CB/LVD, cULus, ICES, Energy Star		



Nota A qualidade e a velocidade de impressão baseiam-se em 15% do total de impressões.

6.1.1 Especificações de tipos de letra, códigos de barras e gráficos

As especificações de tipos de letra, códigos de barras e gráficos dependem da emulação da impressora. As emulações PPLA, PPLB e PPLZ são linguagens de programação de impressora, através das quais o anfitrião pode comunicar com a sua impressora.

Linguagem de programação de impressora PPLA

Linguagem de programação	PPLA
Tipos de letra internos	9 tipos de letra com pontos de diferentes tamanhos 6 tipos de letra com suavização ASD. Tipo de letra Courier com conjuntos de símbolos diferentes.
Conjunto de símbolos (páginas de código)	Conjunto de símbolos do tipo de letra Courier: Roman-8, ECMA-94, PC, PC-A, PC-B, Legal e PC437 (Grego), Russo.
Tipos de letra de software	Tipos de letra de software transferíveis através do utilitário de Ferramenta de impressão
Tamanho do tipo de letra	1x1 a 24x24 vezes
Rotação de caracteres	0, 90, 180, 270 graus, rotação em 4 direções
Gráficos	Ficheiros no formato PCX, BMP, IMG, GDI e HEX
Códigos de barras 1D	Código 39, UPC-A, UPC-E, Código 128 subconjunto A/B/C, EAN-13, EAN-8, HBIC, Codabar, Plessey, UPC2, UPC5, Código 93, Postnet, UCC/EAN-128, UCC/EAN-128 K-MART, UCC/EAN-128 Random weight, Telepen, FIM, Interleaved 2 de 5 (Padrão/com soma de verificação de módulo 10/com dígito de verificação legível/com soma de verificação de módulo 10 e código de transportadora), Barra de dados GS1 (RSS)
Códigos de barras 2D	MaxiCode, PDF417, Matriz de dados (apenas ECC 200), código QR, Códigos compostos, Aztec

Linguagem de programação de impressora PPLB

Linguagem de programação	PPLB
Tipos de letra internos	5 tipos de letra com pontos de diferentes tamanhos
Conjuntos de símbolos (páginas de código)	Página de código de 8 bits: 437, 850, 852, 860, 863, 865, 857, 861, 862, 855, 866, 737, 851, 869, 1252, 1250, 1251, 1253, 1254, 1255 Página de código de 7 bits: EUA, BRITÂNICO, ALEMÃO, FRANCÊS, DINAMARQUÊS, ITALIANO, ESPANHOL, SUECO e SUÍÇO
Tipos de letra de software	Tipos de letra de software transferíveis através do utilitário de Ferramenta de impressão
Tamanho do tipo de letra	1x1 a 24x24 vezes
Rotação de caracteres	0, 90, 180, 270 graus, rotação em 4 direções
Gráficos	PCX , Binary Raster, BMP e GDI
Códigos de barras 1D	Código 39, UPC-A, UPC-E, Matriz 2 de 5, UPC-Interleaved 2 de 5, Código 39 com dígito de soma de verificação, Código 93, EAN-13, EAN-8 (Padrão, suplemento de 2/5 dígitos), Codabar, Postnet, Código 128 subconjunto A/B/C, Código 128 UCC (código de transportadora), Código 128 auto, UCC/EAN código 128 (GS1-128), Interleave 2 de 5, Interleaved 2 de 5 com soma de verificação, Interleaved 2 de 5 com dígito de verificação legível, Código postal alemão, Matriz 2 de 5, UPC Interleaved 2 de 5, EAN-13 suplemento de 2/5 dígitos, UPCA suplemento de 2/5 dígitos, UPCE suplemento de 2/5 dígitos, Barra de dados GS1 (RSS)
Códigos de barras 2D	MaxiCode, PDF417, Matriz de dados (apenas ECC 200), código QR, Códigos compostos, Aztec

Linguagem de programação de impressora PPLZ

Linguagem de programação	PPLZ
Tipos de letra internos	8 tipos de letra (A-H) com pontos de diferentes tamanhos. 8 tipos de letra AGFA: 7 tipos de letra (P-V) com diferentes tamanhos fixos de pontos (não dimensionável). 1 (0) tipo de letra com ponto de tamanho dimensionável.
Conjuntos de símbolos (páginas de código)	EUA1, EUA2, RU, HOLANDA, DINAMARCA/NORUEGA, SUÉCIA/FINLÂNDIA, ALEMANHA, FRANÇA1, FRANÇA2, ITÁLIA, ESPANHA, DIVERSOS, JAPÃO, IBM850, Multibyte Asian Encodings, UTF-8, UTF-16 Big-Endian, UTF-16 Little-Endian, Code page 1250, 1251, 1252, 1253, 1254
Tipos de letra de software	Tipos de letra de software transferíveis através do utilitário de Ferramenta de impressão
Tamanho do tipo de letra	1x1 a 10x10
Rotação de caracteres	0, 90, 180, 270 graus, rotação em 4 direções
Gráficos	GRF, Hex e GDI
Códigos de barras 1D	Código 39, UPC-A, UPC-E, Postnet, Código 128 subconjunto A/B/C, Interleave 2 de 5, Interleaved 2 de 5 com soma de verificação, Interleaved 2 de 5 com dígito de verificação legível, Código 93, Código 39 com dígito de soma de verificação, MSI, EAN-8, Codabar, Código 11, EAN-13, Plessey, Barra de dados GS1 (RSS), Industrial 2 de 5, Padrão 2 de 5, Logmars
Códigos de barras 2D	MaxiCode, PDF417, Matriz de dados (apenas ECC 200), código QR, Códigos compostos, Aztec

6.2 Papel e Fita

Propriedades	Descrição
Tamanho do papel	Largura máx.: 4,4" (112 mm). Largura mín.: 1" (25,4 mm). Espessura: 0,0025" a 0,01" (0,0635 mm a 0,254 mm) 8" (203 mm) OD num Núcleo de ID de 3"(76 mm). 7" (177,8 mm) OD num Núcleo de ID de 1,5" (38 mm). Largura mín. 2,3" (58 mm) para opções de cortador parcial. Comprimento mín. 1" (25,4 mm) para opções de cortador.
Tipo de papel	Alimentação por rolo, cortada, contínua, dobrada, rótulos, bilhetes, papel simples ou etiquetas.
Tamanho da fita	Largura:1" a 4" (25,4 mm a 112 mm) Comprimento: máx. 360 m Cera, 300 m Semi-Resina. Máx. OD 3" (76 mm). Tamanho do núcleo de ID 1" (25,4 mm).
Tipo de fita	Cera, Cera/Resina, Resina (Fita enrolada com lado a imprimir para dentro ou para fora)

6.3 Códigos de barras

Linguagem de programação	PPLA	PPLB	PPLZ
Código de barras unidimensional	UPC-A, UPC-E, JAN/EAN, CÓDIGO 39, CÓDIGO 93, CÓDIGO 128, GS1-128 (UCC/EAN128), CODABAR (NW-7), ITF, Industrial 2 de 5, MSI, Código de Suplemento UPC, POSTNET, Barra de Dados GS1 Omnidirecional, Barra de Dados GS1 Truncada, Barra de Dados GS1 Empilhada, Barra de Dados GS1 Empilhada Omnidirecional, Barra de Dados GS1 Limitada, Barra de Dados GS1 Expandida, Barra de Dados GS1 Expandida Empilhada,		
Código de barras bidimensional	Código QR, PDF417 (incluindo MicroPDF), Matriz de Dados (ECC200), GS1 Matriz de Dados, MaxiCode		
Símbolo composto	EAN-13 Composto (CC-A/CC-B), EAN-8 Composto (CC-A/CC-B), UPC-A Composto (CC-A/CC-B), UPC-E Composto (CC-A/CC-B), Barra de Dados GS1 Composta (CC-A/CC-B), Barra de Dados GS1 Composta Truncada (CC-A/CC-B), Barra de Dados GS1 Composta Empilhada (CC-A/CC-B), Barra de Dados GS1 Composta Expandida Empilhada (CC-A/CC-B), Barra de Dados GS1 Composta Expandida (CC-A/CC-B), Barra de Dados GS1 Composta Empilhada Omnidirecional (CC-A/CC-B), Barra de Dados GS1 Composta Limitada (CC-A/CC-B), GS1-128 Composto (CC-A/CC-B/CC-C)		
Gráficos	PPLA: PCX, BMP, IMG, HEX, GDI PPLB: PCX, BMP, Binary raster, GDI PPLZ: GRF, Hex, GDI		

6.4 Ambiente elétrico e operacional

Propriedades	Descrição
Fonte de alimentação	Tensão: CA 100 V a 240 V \pm 10% (gama total) Frequência: 50 Hz - 60 Hz \pm 5%
Temperatura	Funcionamento: 40°F a 100°F (4°C a 38°C) Armazenamento: -4°F a 122°F (-20°C a 50°C)
Humidade	Funcionamento: 25% HR a 85% HR (sem condensação) Armazenamento: 10% HR a 90% HR (sem condensação)

6.5 Dimensões físicas

Dimensões	Tamanho e peso
Tamanho	L 250 mm x A 263 mm x P 418 mm
Peso	11 kg (24 lbs)



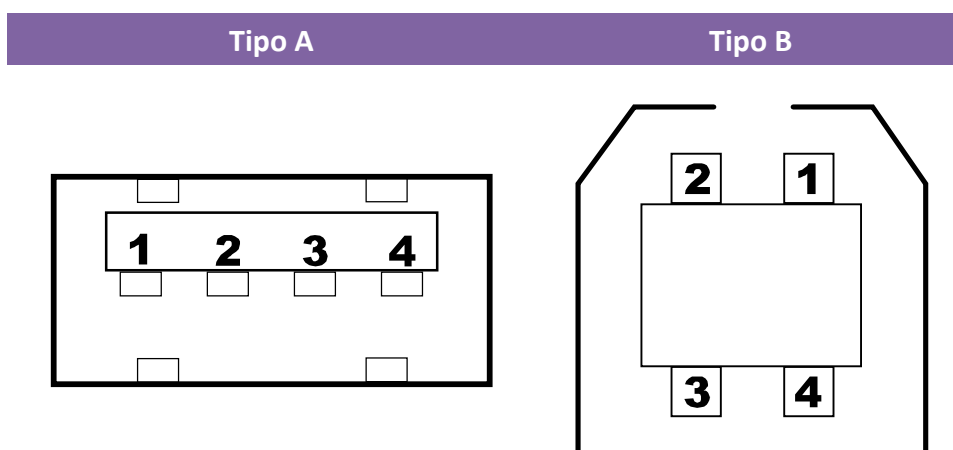
Nota As especificações podem ser alteradas em qualquer momento sem aviso prévio. Para mais informações sobre as novas especificações, visite o website da Argox ou contacte o seu revendedor.

6.6 Interfaces

Esta secção fornece informações sobre as especificações das portas de E/S da impressora.

6.6.1 USB

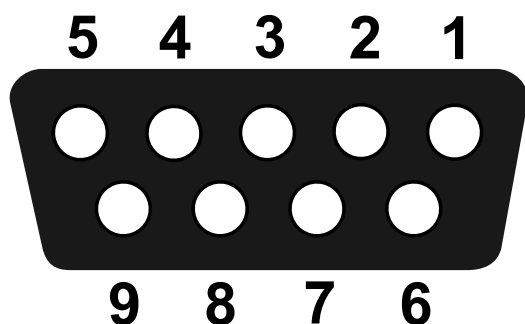
Existem dois conectores USB comuns. Geralmente, a interface de tipo A é encontrada em anfitriões e concentradores e de tipo B nos restantes dispositivos. A figura abaixo mostra a respetiva configuração dos pinos.



Pino	Sinal	Descrição
1	VBUS	+5V
2	D-	Par de sinalização de dados diferenciais -
3	D+	Par de sinalização de dados diferenciais +
4	Terra	Terra





6.6.2 RS-232C

O conector RS-232C da impressora é DB9 fêmea. Transmite bits de dados no modo iniciar-parar assíncrono. A figura abaixo mostra a configuração dos pinos.



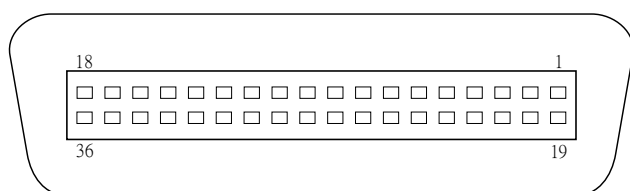
Pino	Sinal	Descrição
1	NC	Sem Conexão
2	RxD	Transmissão
3	TxD	Recepção
4	NC	Sem Conexão
5	GND	Ground (terra)
6	NC	Sem Conexão
7	RTS NC	Limpar para Enviar
8	CTS	Pedido para Enviar
9	NC	Sem Conexão

PC Host (DB9)			Impressora (DB9)		
Sinal	Descrição	Pino	Pino	Descrição	Sinal
CD	Carrier Detect (Detecção de transportadora)	1	1	Sem Conexão	NC
RxD	Recebe	2	2	Transmite	TxD
TxD	Transmite	3	3	Recebe	RxD
DTR	Data Terminal Ready (Terminal de dados pronto)	4	4	Sem Conexão	NC
GND	Ground	5	5	Ground	GND

DSR	Data Set Ready (Conjunto de dados pronto)	6		6	Sem Conexão	NC
RTS	Request to Send (Pedido para Enviar)	7		7	Clear to Send (Limpar para enviar)	CTS
CTS	Clear to Send (Limpar para enviar)	8		8	Request to Send (Pedido para Enviar)	RTS
CI		9		9	Sem Conexão	NC

6.6.3 Centronics

O conector Centronics de 36 pinos da impressora utiliza a comunicação paralela e está em conformidade com o modo de compatibilidade da norma IEEE 1284 (também chamado SPP, Porta Paralela Comum). A figura abaixo mostra a configuração dos pinos.

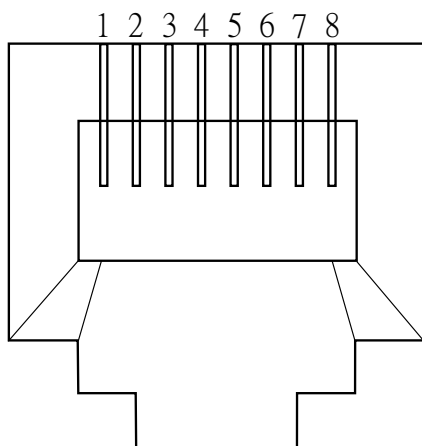


Pino	Direção do sinal	Sinal	Pino	Direção do sinal	Sinal
1	Para a impressora	/STROBE	19	S-GND	Sinal-GND
2	Para a impressora	Dados 1	20	S-GND	Sinal-GND
3	Para a impressora	Dados 2	21	S-GND	Sinal-GND
4	Para a impressora	Dados 3	22	S-GND	Sinal-GND
5	Para a impressora	Dados 4	23	S-GND	Sinal-GND
6	Para a impressora	Dados 5	24	S-GND	Sinal-GND
7	Para a impressora	Dados 6	25	S-GND	Sinal-GND
8	Para a impressora	Dados 7	26	S-GND	Sinal-GND
9	Para a impressora	Dados 8	27	S-GND	Sinal-GND
10	Da impressora	/ACK	28	S-GND	Sinal-GND
11	Da impressora	OCUPADO	29	S-GND	Sinal-GND
12	Da impressora	PE	30	S-GND	Sinal-GND

13	Da impressora	SELEÇÃO	31	Para-impressora	LPTINIT
14	Para a impressora	AUTO	32	Da impressora	/FAULT
15	NC		33	NC	
16	S-GND	Sinal-GND	34	NC	
17	P-GND	Energia-GND	35	NC	
18	Energia	5V	36	Para a impressora	SELIN

6.6.4 Ethernet

A interface Ethernet utiliza um cabo RJ-45, 8P8C (8-Posições 8-Contactos). A figura abaixo mostra a configuração dos pinos.



Pino	Sinal
1	Transmissão+
2	Transmissão-
3	Receção+
4	Reservado
5	Reservado
6	Receção-
7	Reservado
8	Reservado